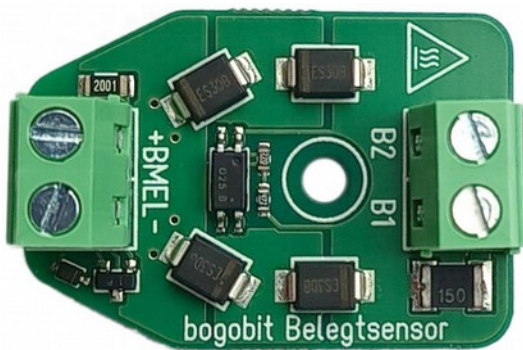


Bogobit Elektronikmodul Belegtsensor – Bedienungsanleitung



1 Einführung

Lesen Sie vor Inbetriebnahme des Produkts die komplette Bedienungsanleitung durch, beachten Sie alle Bedienungs- und Sicherheitshinweise!

Alle in diesem Dokument verwendeten Marken-, Produkt- und Firmennamen sind möglicherweise Marken ihrer jeweiligen Eigentümer.

2 Bestimmungsgemäße Verwendung

Der Bogobit Belegtsensor ist ein Elektronikmodul zum Einsatz auf digital gesteuerten Modellbahnanlagen. Der Belegtsensor dient zur Erkennung eines belegten Gleises, basierend auf dem Stromfühlerprinzip, mit Open-Collector-Ausgang.

Das Elektronikmodul ist geeignet für Anlagen mit Zweileiterngleisen und mit Mittelleiterngleisen. Es ist geeignet für Digitalanlagen mit DCC-Format, mfx-Format und Märklin/Motorola-Format und Bremsmodule für Digitalanlagen.

Dieses Produkt ist kein Spielzeug. Es nicht geeignet für Kinder im Alter bis 14 Jahre.

Eine andere Verwendung als hier beschrieben ist nicht zulässig.

3 Sicherheitshinweise

Bei Schäden, die durch Nichtbeachten dieser Bedienungsanleitung verursacht werden, erlischt der Gewährleistungsanspruch. Für Folgeschäden übernehmen wir keine Haftung.

Aus Sicherheits- und Zulassungsgründen (CE) ist das eigenmächtige Verändern oder Umbauen des Gerätes nicht gestattet.

3.1 Allgemein

- Betreiben Sie das Gerät nicht unbeaufsichtigt.
- Betreiben Sie das Gerät nur in trockenen Innenräumen (unter 80 % Luftfeuchtigkeit, nicht kondensierend) und bei normaler Raumtemperatur (0 °C bis 40 °C).
- Setzen Sie das Gerät keinen hohen Temperaturen, starken Vibrationen, hoher Feuchtigkeit oder chemisch aggressiver Umgebung aus.
- Bei plötzlicher Änderung des Umgebungsklimas (z. B. von einem kalten Raum in einen warmen Raum) kann Feuchtigkeit auf dem Gerät kondensieren und unter Umständen zerstören. Betreiben Sie das Gerät erst nach einer Akklimatisierungszeit von ca. 2 Stunden.

3.2 Elektrische Gefährdung

- Versorgen Sie das Gerät nur mit Kleinspannung gemäß Angabe in den technischen Daten. Verwenden Sie dafür ausschließlich für Modellbahnanwendungen zugelassene Stromquellen, wie z. B. Transformatoren oder digitale Zentraleinheiten.
- Führen Sie den Einbau und Anschluss nur in spannungslosem Zustand durch.
- Beachten Sie die Grenzwerte für Ströme gemäß Angabe in den technischen Daten. Ein Überschreiten der zulässigen Werte führt zur Überlastung und Zerstörung des Gerätes und birgt die Gefahr eines Brandes.
- Achten Sie auf ausreichenden Querschnitt aller Anschlussleitungen. Die Leitungen müssen für die im Fehlerfall maximal mögliche Stromstärke dauerhaft ausgelegt sein.

3.3 Wärmeentwicklung

Elektronische Bauteile auf dem Produkt können sich während des Betriebes stark erwärmen.

- Achten Sie beim Einbau darauf, dass eine ausreichende Luftzirkulation um das Gerät besteht, um eine Überhitzung durch Wärmestau zu vermeiden.
- Achten Sie beim Einbau auf ausreichenden Abstand zu hitzeempfindlichen und entflammaren Gegenständen (z. B. Holz- und Kunststoffoberflächen, Kabelisolierungen).
- Bei Berührung des Gerätes besteht die Gefahr von Hautverbrennungen.



4 Funktionsprinzip und Anwendung

Der Bogobit Belegtsensor detektiert die Belegung eines Gleisabschnitts, basierend auf dem Stromfühlerprinzip. Eingang und Ausgang sind über einen Optokoppler elektrisch getrennt. Der Ausgang ist als Open Collector mit Serienwiderstand realisiert. Bei erkannter Belegung schaltet der Ausgang ein (Open Collector Kontakt geschlossen).

Der Bogobit Belegtsensor ist ein Modul für einen Gleisabschnitt. Somit kann er räumlich und elektrisch freizügig eingesetzt werden.

Eine typische Anwendung ist im Zusammenspiel von Gleisbelegt-Rückmeldern und Bremsmodulen. Mit „Rückmelder“ sind im Folgenden Geräte gemeint, die die Belegung von Gleisabschnitten erkennen und über einen Rückmeldebus an die Digitalzentrale melden. Solche Rückmelder haben üblicherweise einen Eingang von der Digitalzentrale und viele (meist 8) Ausgänge zu einzelnen Gleisabschnitten. In ein solches Systemdesign (*ein* Eingang, *viele* Ausgänge) lassen sich Bremsmodule nicht einfügen, denn Bremsmodule gehören auf die Eingangsseite (sie sind eine Energiequelle, wie eine Digitalzentrale) und nicht auf die Ausgangsseite (da sind die Loks als elektrische Verbraucher). Die gleiche Situation liegt auch vor, wenn einzelne Gleisabschnitte beispielsweise von einem anderen Booster, DCC-Bremsgenerator, oder bogobit Langsamfahr-Modul (bzw. daran angeschlossenen Strombegrenzer-Modul) versorgt werden. Der Bogobit Belegtsensor befreit aus dieser Einschränkung, weil er örtlich beliebig (z. B. beim Bremsmodul) und elektrisch unabhängig (z. B. zwischen Bremsmodul und Gleis) eingebaut werden kann, und an den vorhandenen Rückmelder weitermeldet.

5 Anschluss und Inbetriebnahme

5.1 Handhabung

Das Elektronikmodul enthält empfindliche elektronische Bauteile. Unsachgemäße Handhabung kann zur Zerstörung führen. Entladen Sie sich von elektrostatischer Spannung, indem Sie einen elektrisch geerdeten Gegenstand, z. B. ein PC-Metallgehäuse berühren, bevor Sie am Elektronikmodul arbeiten. Vermeiden Sie es, soweit möglich, elektronische Bauteile oder Leiterbahnen zu berühren.

5.2 Mechanischer Einbau

Befestigen Sie das Elektronikmodul sicher, aber nicht übermäßig stramm, an der Modellbahnanlage.

Zur Befestigung besitzt das Elektronikmodul eine mittige Bohrung. Zur Befestigung geeignet sind Spanplattenschrauben 3 mm mit Linsenkopf / Pan Head. Eine Abstandshülse sorgt für Abstand zur Montageplatte und ermöglicht eine Luftzirkulation zur Wärmeabfuhr. Beachten Sie auch die Hinweise zur Wärmeentwicklung in Kap. 3.3.

5.3 Elektrischer Anschluss

Die folgende schematische Darstellung zeigt ein Anschlussbeispiel des Belegtsensors.

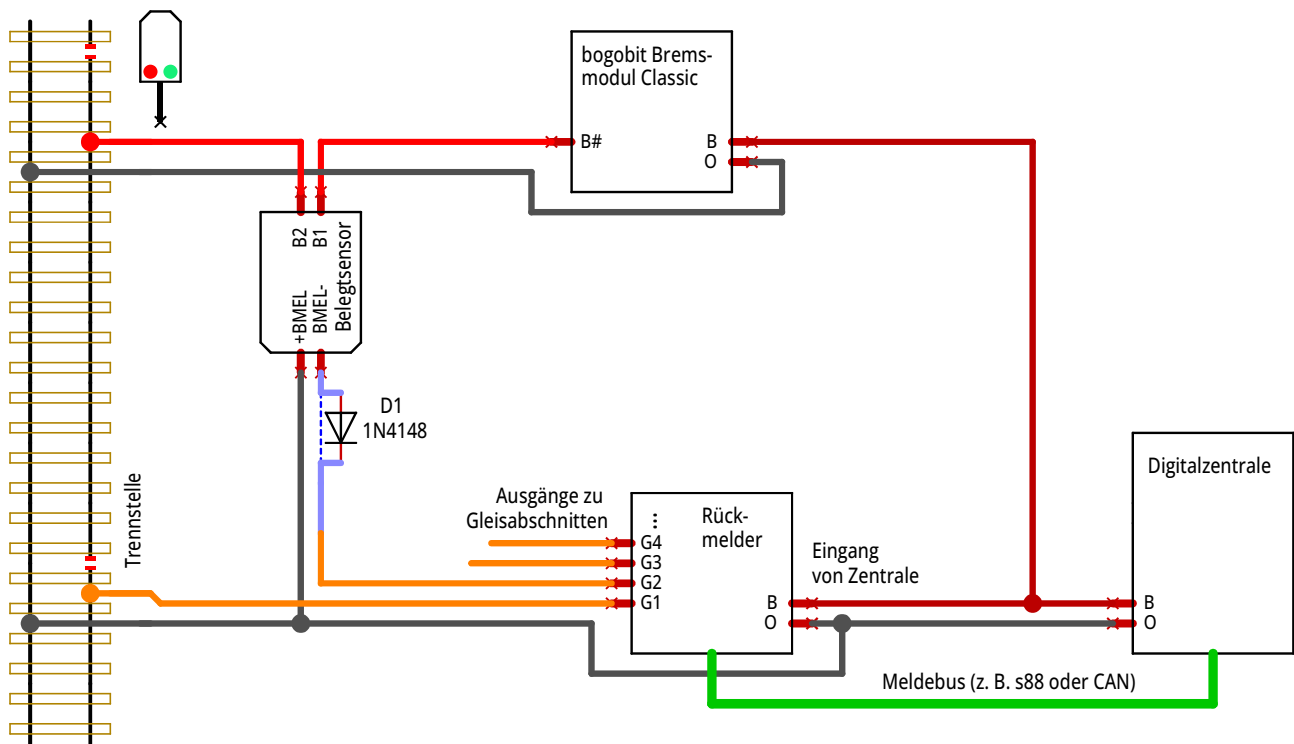


Abbildung 1: Anschlussbeispiel Belegtsensor

Die Anschlüsse des Belegtsensors sind auf der Platine mit Kürzeln beschriftet und in der folgenden Tabelle erläutert.

Kürzel	Bedeutung	Anschluss
B1, B2	Zuleitung zum isolierten Gleisabschnitt	Die Zuführung der Digitalspannung zum Gleis wird über die Klemmen B1 und B2 geleitet.
+BMEL–	Belegtsensor Ausgang zum Rückmelder, Plus und Minus Klemme	Optokoppler-Transistor-Ausgang (Kollektor an +, Emitter an –). Transistor schaltet durch, wenn ein Stromfluss durch B1/B2 erkannt wird.

Für den Anschluss gilt:

- Für das Klemmenpaar B1, B2 gibt es keine bestimmte Polarität. Der Stromfluss wird in beiden Richtungen detektiert. Ein Vertauschen der Klemmen B1 und B2 ist daher egal. Der isolierte Gleisabschnitt wird bei Zweileitersgleis durch Trennstellen realisiert, die an einer Schiene vorgenommen wurden. Bei Mittelleitersgleis erfolgt die Trennung am Mittelleiter.
- Für das Klemmenpaar +BMEL und BMEL– muss die Polarität beachtet werden. Die Stromflussrichtung muss von + nach – sein. In Gegenrichtung (umgekehrte Polarität) fließt der Strom stets durch (wie ein dauernd aktiver Ausgang / geschlossener Kontakt).

Wenn der Bogobit Belegtsensor an einen Rückmelder nach Stromfühler-Prinzip angeschlossen werden soll, ist folgendes Vorgehen empfehlenswert:

- Bogobit Belegtsensor mit +BMEL / BMEL– ohne eine extra Diode an Stromfühler-Rückmelder anschließen. Klemmen B1, B2 nicht anschließen.
- Wenn der Rückmelder eine Dauerbelegung erkennt, den Anschluss an +BMEL / BMEL– tauschen.

- Wenn der Rückmelder auch bei vertauschtem Anschluss an +BMEL / BMEL– eine Dauerbelegung erkennt, eine Diode 1N4148 o. ä. einfügen, mit Diode-Anode an BMEL–.

Wenn der Bogobit Belegtsensor an einen Rückmelder nach dem Funktionsprinzip „Schaltkontakt auf Masse“ angeschlossen werden soll:

- Bei Rückmeldern für „Kontakt auf Masse“ wird keine Diode benötigt. Der Anschluss von +BMEL / BMEL– muss mit passender Polarität erfolgen (je nach Rückmelder), sonst erkennt der Rückmelder die Belegung nicht.
- Alles komplett verkabeln. Bogobit Belegtsensor mit +BMEL / BMEL– ohne Diode an Rückmelder anschließen.
- Lok aufs Gleis, Strom an. Der Bogobit Belegtsensor soll eine Belegung melden. Wenn der Rückmelder keine Belegung erkennt, den Anschluss an +BMEL / BMEL– tauschen.

Wenn der Bogobit Belegtsensor verwendet werden soll, um eine LED zu schalten, z. B. als Beleganzeige in einem Gleisbildstellpult: Die LED mit Gleichspannung betreiben, Polarität von +BMEL / BMEL– beachten. Der Serienwiderstand von +BMEL / BMEL– genügt, um eine LED zu betreiben. Ein zusätzlicher Vorwiderstand ist nur nötig, wenn die LED zu hell leuchtet.

6 Technische Daten

Eingang B1, B2:

Zwischen B1 und B2 wird der Stromfluss in beiden Richtungen / Polaritäten erkannt. Dabei entsteht ein Spannungsabfall durch zwei Dioden in Durchlassrichtung.

maximale Stromstärke: 3 A kurzzeitig; 1,0 A dauernd

Spannungsabfall: ca. 1,4 V (bei 150 mA Strom, bei 25 °C)

Erkennungsschwelle: ab ca. 2 mA. Die tatsächliche Schaltschwelle ist auch abhängig davon, was am BMEL-Ausgang angeschlossen ist.

Der Eingang enthält eine elektronische, selbstrückstellende Sicherung, die bei anhaltender Stromüberlastung auslöst und den Strom auf einen geringen Wert reduziert.

Ausgang +BMEL, BMEL–:

- Gleis nicht belegt / kein Stromfluss durch B1, B2:
 - BMEL Schaltkontakt (Open Collector) sperrt
 - zulässige Spannung über BMEL Schaltkontakt: max. 30 V
- Gleis ist belegt / Stromfluss durch B1, B2:
 - BMEL Schaltkontakt schaltet durch
 - zulässiger Strom über BMEL Schaltkontakt: max. 10 mA
 - Serienwiderstand des BMEL Schaltkontakts: ca. 2,0 kΩ

Der BMEL-Ausgang schaltet den Strom nur in einer Stromflussrichtung / Polarität: von +BMEL zu BMEL–. In entgegengesetzter Flussrichtung / Polarität, von BMEL– zu +BMEL, ist der Ausgang immer an, und ein Strom fließt über den BMEL-Serienwiderstand. Wenn dies nicht erwünscht ist, muss extern eine Diode, z. B. 1N4148, in richtiger Polarität, in den Stromkreis eingefügt werden, siehe Abbildung 1.

Der interne Serienwiderstand schützt den Optokoppler-Ausgang vor Überlastung und erlaubt es, den BMEL-Ausgang sowohl an Rückmelder mit Stromfühler, als auch an Rückmelder mit Kontakt-auf-Masse anzuschließen.

Maße: 36 × 25 × 15 mm

Anschlussklemmen Leiterquerschnitt: 0,14 – 1,5 mm²

7 Wartung und Pflege

Das Produkt ist wartungsfrei. Wenn eine Reinigung durchgeführt werden muss, sollte das Produkt nur mit einem trockenen Tuch oder einem Pinsel z. B. von Staub gereinigt werden. Es dürfen keine aggressiven Reinigungsmittel oder chemischen Lösungen verwendet werden.

8 Sonstige Hinweise

8.1 CE-Kennzeichnung

Die nachstehende Erklärung gilt nur für Produkte, die vom Hersteller bogobit gefertigt wurden.

Das Produkt Bogobit Belegtsensor erfüllt die Bestimmungen folgender Richtlinien:



- EU-Richtlinie 2014/30/EU über die elektromagnetische Verträglichkeit
- EU-Richtlinie 2011/65/EU zur Beschränkung der Verwendung bestimmter gefährlicher Stoffe in Elektro- und Elektronikgeräten

Der Nachweis der Erfüllung der EU-Richtlinie 2014/30/EU erfolgt durch die Anwendung der harmonisierten Normen EN 55014-1:2017 + A11:2020, EN 55014-2:1997 + A1:2001 + A2:2008, und durch die Anwendung der sonstigen Norm EN 55014-2:2015.

Die EU-Konformitätserklärung und die zugehörigen technischen Unterlagen sind beim Hersteller hinterlegt und werden für die zuständigen Behörden zur Einsicht bereitgehalten.

8.2 Entsorgung



Die Anforderungen der EU-Richtlinie 2012/19/EU über Elektro- und Elektronik-Altgeräte (umgesetzt in Deutschland durch das Elektro- und Elektronikgerätegesetz – ElektroG) werden vom Hersteller erfüllt.

Elektrische und elektronische Geräte dürfen nicht in den Hausmüll gelangen. Entsorgen Sie das Produkt am Ende seiner Lebensdauer gemäß den geltenden gesetzlichen Vorschriften.

8.3 Herstelleradresse

bogobit – Siegfried Grob

Burgstr. 8

89192 Rammingen

E-Mail: anfrage@bogobit.de