

Bogobit Bremsmodul Classic – automatische Blockstrecke

1 Anschlusspläne

Anschlusspläne finden Sie im Anhang als technische Zeichnungen. Jede der Zeichnungen wird durch ihre Blattnummer referenziert.

2 Einführung

Legen wir zunächst ein paar Begriffe fest:

- eine Strecke zwischen zwei Bahnhöfen, die sogenannte Blockstrecke, wird in mehrere aufeinanderfolgende Abschnitte unterteilt. Ein solcher Abschnitt heißt auch Blockstelle oder Blockabschnitt.
- Jede Blockstelle ist am Ende mit einem Blocksignal gesichert. Ein Blocksignal kann zwei Signalbegriffe anzeigen: Halt und Fahrt.

Das grundsätzliche Prinzip einer automatischen Blockstrecke ist wie folgt:

- Nehmen wir an, zu Beginn sind alle Blockstellen frei. Alle Blocksignale sind grün.
- Ein Zug fährt in die erste Blockstelle ein. Der Zug fährt am Ende der ersten Blockstelle am Fahrt zeigenden Signal der Blockstelle vorbei. Wenn der Zug an diesem ersten Signal vorbeigefahren ist, stellt der Zug dieses **Signal automatisch auf Halt**. Somit kann ein nachfolgender Zug nicht auffahren.
- Der Zug fährt inzwischen in der zweiten Blockstelle. Der Zug fährt am Ende der zweiten Blockstelle am Fahrt zeigenden Signal der Blockstelle vorbei in die dritte Blockstelle ein. Wenn der Zug an diesem Signal vorbeigefahren ist, stellt der Zug dieses **zweite Signal hinter sich automatisch auf Halt**. Außerdem stellt er das noch weiter zurückliegende, also das **erste Signal auf Fahrt**, denn die zweite Blockstelle hat der Zug ja gerade wieder verlassen, so dass ein Zug aus der ersten Blockstelle nun in die zweite einfahren kann.
- Dieses Prinzip geht nun systematisch Blockstelle für Blockstelle weiter:
Der Zug fährt am Ende der dritten Blockstelle am Fahrt zeigenden Signal der Blockstelle vorbei in die vierte Blockstelle ein. Wenn der Zug an diesem Signal vorbeigefahren ist, stellt der Zug dieses **dritte Signal hinter sich automatisch auf Halt**. Außerdem stellt er das noch weiter zurückliegende, also das **zweite Signal auf Fahrt**, denn die dritte Blockstelle ist ja wieder frei geworden, so dass ein Zug aus der zweiten Blockstelle nun in die dritte einfahren kann.
- Dieses Prinzip gilt allgemein für die n -te Blockstelle:
Der Zug fährt am Ende der Blockstelle n am Fahrt zeigenden Signal der Blockstelle vorbei in die Blockstelle $n+1$ ein. Wenn der Zug an diesem Signal vorbeigefahren ist, stellt der Zug dieses **Signal n hinter sich automatisch auf Halt**. Außerdem stellt er das noch weiter zurückliegende **Signal $n-1$ auf Fahrt**.

Dieses grundsätzliche Prinzip ist auf der Zeichnung Blatt 1 schematisch dargestellt:

Der Zug fährt (auf dem Blatt mit Fahrtrichtung von unten nach oben) am Ende der Blockstelle am Signal der Blockstelle vorbei in die nächste Blockstelle. Wenn der Zug an diesem Signal vorbeigefahren ist, stellt der Zug dieses **Signal hinter sich automatisch auf Halt**, und zwar mit dem Kontakt KR1 („Kontakt Rot“). Außerdem stellt er das **weiter zurückliegende Signal auf Fahrt**, und zwar mit dem Kontakt KG1 („Kontakt Grün“).

Die Zeichnung auf Blatt 1 können Sie mehrmals ausdrucken und aneinander legen. So wird das Prinzip klar: Das **Signal unmittelbar dahinter auf Halt** und das **weiter zurückliegende Signal auf Fahrt**.

Es wurde übrigens bewusst die Reihenfolge der Schaltkontakte gewählt: Zuerst das weiter zurückliegende Signal auf Fahrt, dann das soeben passierte Signal auf Halt. Der Grund wird später noch erläutert.

3 Realisierung mit dem Bogobit Bremsmodul Classic

Das grundsätzliche Prinzip ist auf der Zeichnung Blatt 1 schematisch dargestellt. Die Realisierung mit einem Bogobit Bremsmodul Classic bistabil ist auf der Zeichnung Blatt 2 dargestellt. Anschaulich ist hier immer noch ein Signal dargestellt, aber die Funktion des Signals, also das Abbremsen oder Passieren des Zuges übernimmt das Bremsmodul. Die Zustände des Bremsmoduls, Fahrt und Bremsen, entsprechen den Signalbegriffen Fahrt und Halt. Wenn also im Folgenden von einem Signal die Rede ist, ist eigentlich das Bremsmodul gemeint. Die Blockstrecke funktioniert auch komplett ohne Signale, denn die Funktion steckt im Bremsmodul.

Auch hier gilt: Die Zeichnung auf Blatt 2 können Sie mehrmals ausdrucken und aneinander legen.

Den Anfang der ganzen Blockstrecke finden Sie auf einem eigenen Blatt 4, auf dem auch die Einspeisung der Digitalspannung und der allgemeinen Versorgungsspannung dargestellt ist.

Das Ende finden Sie auf auch einem eigenen Blatt 5. Für das letzte Signal gibt es keine folgende Blockstelle mehr, die dieses Signal auf grün stellt, hier ist also eine andere Lösung nötig.

Die vom Zug betätigten Kontakte KR („Kontakt Rot“) und KG („Kontakt Grün“) können Hersteller- oder System-übliche Realisierungen sein. Es müssen Momentkontakte sein, Dauerkontakte sind nicht zulässig. Mögliche Realisierungen sind beispielsweise Reedkontakte im Gleis und Magnet am Zug, oder bei Märklin H0 Schaltgleise.

4 Verbesserte Realisierung

Die (einfache) Realisierung mit einem Bogobit Bremsmodul Classic bistabil ist auf der Zeichnung Blatt 2 dargestellt. Die verbesserte Realisierung ist auf Blatt 3 zu finden.

Worin besteht die Verbesserung?

Der Unterschied scheint geringfügig zu sein: Der Schaltimpuls vom Kontakt KG geht nicht direkt zum weiter zurückliegenden Signal / Bremsmodul, sondern die Leitung wird über einen Schaltkontakt des Bremsmoduls, Klemme S* und SG, geführt.

Warum?

Problematisch wird es, wenn ein Zug einen Kontakt mehrmals auslösen kann. Beispiel: Die Kontakte sind mit Schaltgleisen realisiert, im Zug gibt es zwei Schleifer: Vorne an der Lok und hinten am

letzten Wagen. Was passiert nun beim einfachen Plan nach Blatt 2? Angenommen, der Zug fährt am Signal 3 vorbei. Über Kontakt KG wird **Signal 2 auf grün** geschaltet, dann Signal 3 auf rot. Ein weiterer Zug stand am Signal 2, er setzt sich nun auch in Bewegung, und schaltet das Signal 1 auf grün, dann „sein“ **Signal 2 auf rot**. Nun löst der erste, vordere Zug die Kontakte mit dem letzten Wagen erneut aus: also wieder **Signal 2 auf grün**, dann Signal 3 auf rot. Und das ist das Problem: der erste Zug hätte Signal 2 nicht nochmal auf grün schalten dürfen, denn in der Zwischenzeit hat der zweite Zug dieses Signal bereits wieder auf rot gestellt!

Worin besteht also die Verbesserung?

Gleiches Szenario: Angenommen, der Zug fährt am Signal 3 vorbei. Über Kontakt KG wird Signal 2 auf grün geschaltet – und das funktioniert auch tatsächlich, denn das Bremsmodul ist auf Fahrt und gibt den Schaltimpuls über S*/SG weiter. Dann wird über Kontakt KR das Signal 3 auf rot geschaltet – das öffnet im Bremsmodul den S*/SG-Kontakt, und ein später erneut ausgelöster Schaltimpuls von Kontakt KG wird nicht mehr weitergeleitet. Aus diesem Grund ist auch die Reihenfolge wichtig: Zuerst das weiter zurückliegende Signal auf Fahrt, dann das soeben passierte Signal auf Halt.

5 Länge einer Blockstelle, Platzierung der Kontakte

Wie lang muss eine Blockstelle sein? – Jede Blockstelle besteht aus einem Fahrabschnitt, der mit normaler Digitalspannung versorgt wird, und einem Bremsabschnitt, der vom Bremsmodul versorgt wird. Der Fahrabschnitt sollte mindestens so lang wie der längste Zug sein. Der Bremsabschnitt sollte mindestens so lang wie der längste Bremsweg aller Züge sein. Dies ist auch logisch: Wenn ein Zug vor einem Blocksignal steht (bzw. im Bremsabschnitt des Bremsmoduls steht), darf sein Zugende nicht in den Bremsabschnitt dahinter hineinragen, sonst könnte es Auffahrunfälle geben.

Wo platziere ich die Kontakte KG und KR? – Ausreichend weit weg vom Signal. Sind die Kontakte zu nah nach dem Signal, könnte ein nachfolgender, schneller Zug auffahren, während das Zugende des vorausfahrenden, langsamen Zuges noch nicht am Signal vorbeigekommen ist. Sicher ist ein Abstand nach dem Signal so lange wie der längste Zug; das kann auch schon ganz nah am nächsten Signal sein. Der Abstand zwischen KG und KR darf und soll so gering wie möglich sein.

6 Signale anschließen

Wie zuvor geschrieben, wird ein Signal eigentlich gar nicht benötigt, da die Funktion vom Bremsmodul übernommen wird. Vielleicht möchten Sie aber trotzdem ein Signal aufstellen, damit auch der visuelle Eindruck stimmt?

Verschiedene Anschlussmöglichkeiten für Signale sind auf der Zeichnung Blatt 6 dargestellt. Eine passende dieser Signalanschluss-Varianten wird mit der Blockstellenschaltung nach Blatt 2 oder 3 kombiniert.

Signale mit eigenem Doppelspulenantrieb können parallel zu den Steuereingängen des Bremsmoduls geschaltet werden. Die Kontakte KG und KR schalten also Bremsmodul und Signal parallel.

Lichtsignale ohne Antrieb können über den Schaltkontakt S*/SG/SR des Bremsmoduls angesteuert werden, wenn am Bremsmodul dieser Kontakt noch frei ist (einfache Realisierung nach Blatt 2).

Wenn der Kontakt belegt ist (verbesserte Realisierung nach Blatt 3) muss man sich mit einem zusätzlichen bistabilen Relais behelfen (hier: Typ HFD2/015-S-L2 oder HFD2/012-S-L2. Ebenso ver-

wendbar: sogenannte Universalfernschalter von diversen Modellbahnherstellern). Dieses Zusatzrelais wird parallel zu den Steuereingängen des Bremsmoduls geschaltet.

7 Herstelleradresse

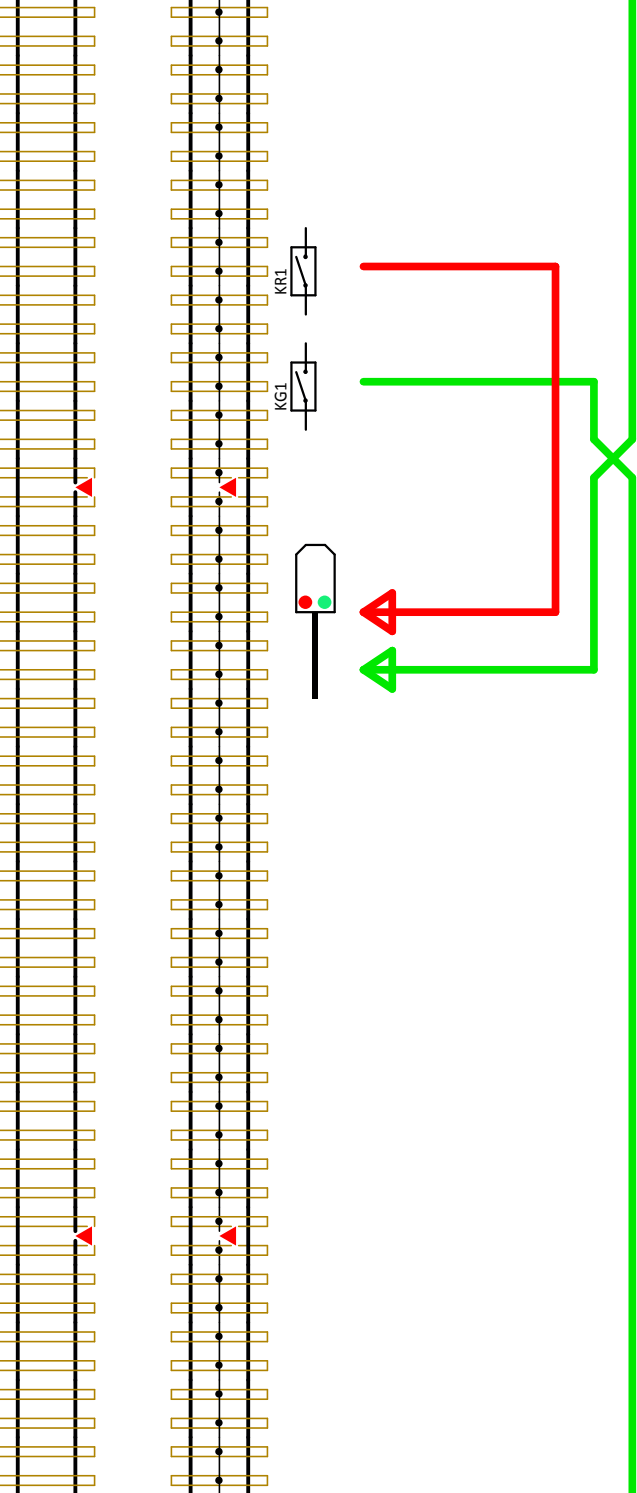
Bei technischen Fragen wenden Sie sich bitte an:

bogobit – Siegfried Grob, Burgstr. 8, 89192 Rammingen

E-Mail: anfrage@bogobit.de

Blockstellenbetrieb – Grundprinzip

Fahrtrichtung →



↓ Grün-Auslösung vom nächst folgenden Signal

Dieser Kontakt schaltet das soeben passierte Signal auf rot.

Dieser Kontakt schaltet das weiter zurück liegende Signal auf grün.

↓ Grün-Auslösung zum weiter zurück liegenden Signal

Maßstab	100,00%	Firma <i>bogobit</i>	Zeichner	Grob	Blatt	1
Anderung	02.05.15		Titel			
Ausgabe	02.05.15		Bremsmodul Classic – Blockstellen			
Datei	Bremsmodul Classic Block 20150502.T3001		Schutzvermerk ISO 16016 beachten. All rights reserved. Refer to ISO 16016.			

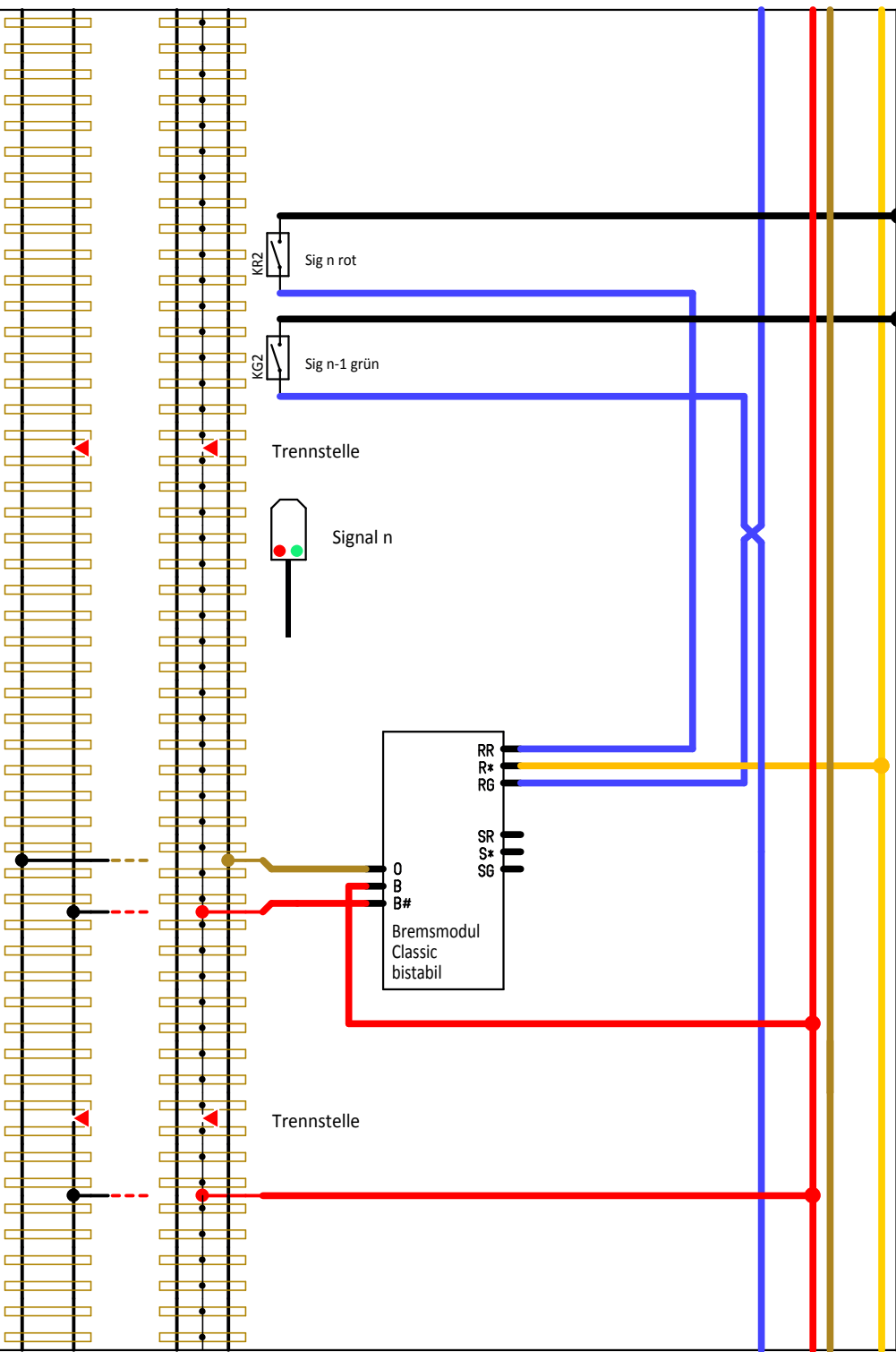
Blockstelle mit bogobit Bremsmodul classic

Regulärer Blockabschnitt

Dieser Kontakt schaltet das soeben passierte Signal auf rot.

Dieser Kontakt schaltet das weiter zurück liegende Signal auf grün.

Fahrtrichtung →



Maßstab	100,00%	Firma <i>bogobit</i>	Zeichner	Grob	Blatt	2
Anderung	02.05.15			Titel		
Ausgabe	02.05.15			Bremsmodul Classic – Blockstellen		
Datei	Bremsmodul Classic Block 20150502.T3001		Schutzvermerk ISO 16016 beachten. All rights reserved. Refer to ISO 16016.			

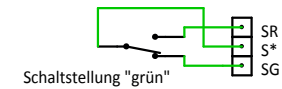
Blockstelle mit bogobit Bremsmodul classic

Regulärer Blockabschnitt, mit Schutz vor Doppelauslösung

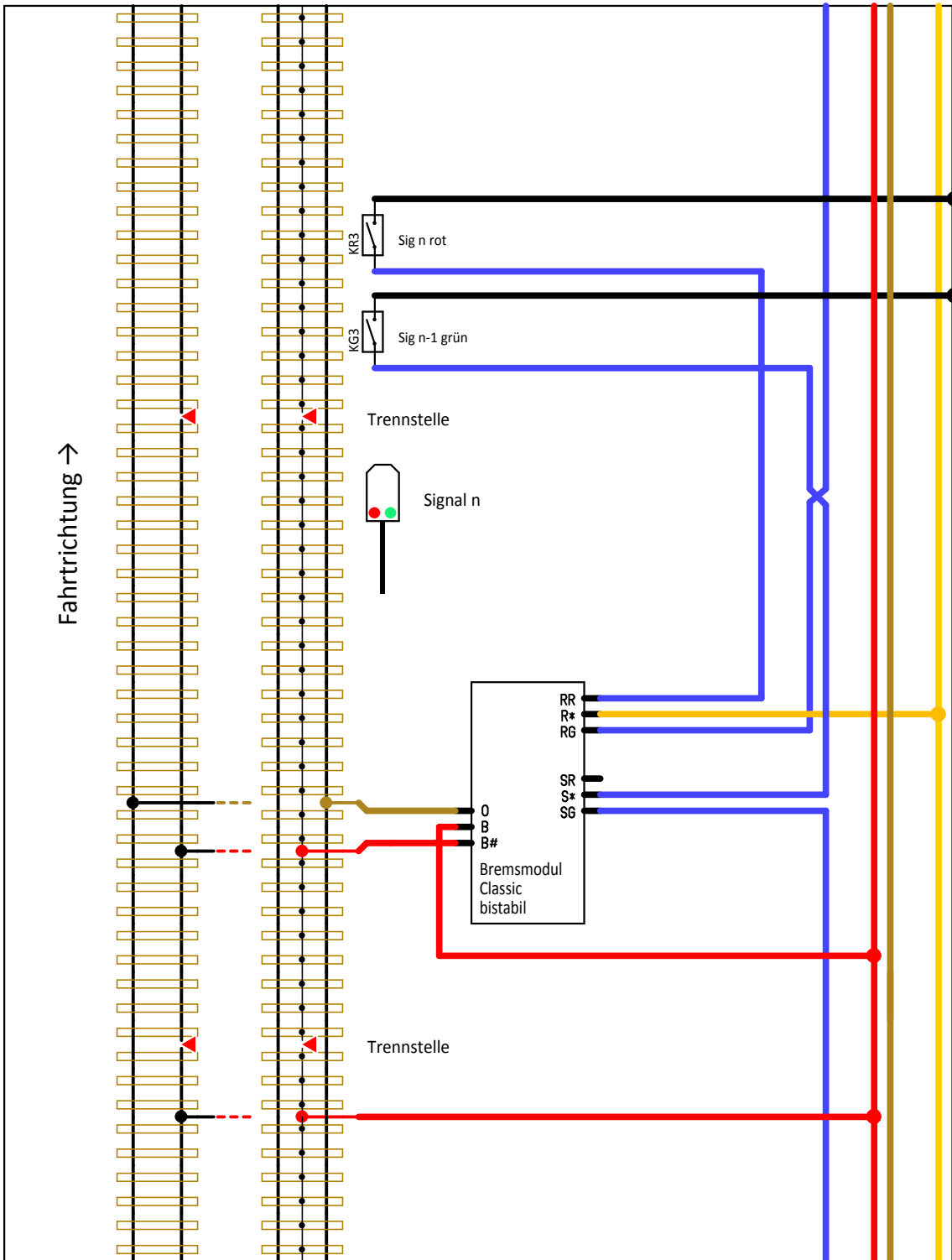
Dieser Kontakt schaltet das soeben passierte Signal auf rot.

Dieser Kontakt schaltet das weiter zurück liegende Signal auf grün.

SR, S*, SG sind die Anschlüsse eines Relaiskontakts des Bremsmoduls:



In Stellung grün (Fahrt) ist S* mit SG verbunden.



Maßstab	100,00%	Firma <i>bogobit</i>	Zeichner	Grob	Blatt	3
Anderung	02.05.15	Titel		Bremsmodul Classic – Blockstellen		
Ausgabe	02.05.15					
Datei	Bremsmodul Classic Block 20150502.T3001		Schutzvermerk ISO 16016 beachten. All rights reserved. Refer to ISO 16016.			

Grün-Auslösung vom nächst folgenden Signal ↓
wird nicht benötigt

Blockstelle mit bogobit Bremsmodul classic

Anfang der Blockstrecke

Fahrtrichtung →

Digitalspannung

allgemeine Versorgungsspannung

Spannungsquelle
Wechselspannung
oder Gleichspannung

0 (-)
L (+)

bei Gleichspannung
Polarität beachten

Einspeisung allgemeine Versorgungsspannung
damit werden die Schaltimpulse für die Bremsmodule versorgt
damit können auch Signale betrieben werden

Digitalzentrale

0
B

Einspeisung Digitalspannung

Maßstab	100,00%	Firma <i>bogobit</i>	Zeichner	Grob	Blatt	4
Anderung	02.05.15	Titel		Bremsmodul Classic – Blockstellen		
Ausgabe	02.05.15	Schutzvermerk ISO 16016 beachten.		All rights reserved. Refer to ISO 16016.		
Datei	Bremsmodul Classic Block 20150502.T3001					

Blockstelle mit bogobit Bremsmodul classic

Ende der Blockstrecke

Über diesen Schalter wird das letzte Signal auf grün gestellt.

dies kann z. B. auch manuell über ein Stellpult erfolgen

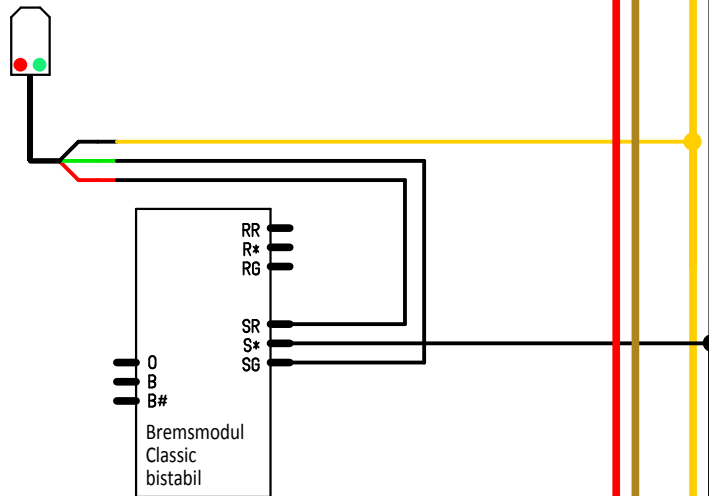
Fahrtrichtung →

KG4
Sig n-1 grün

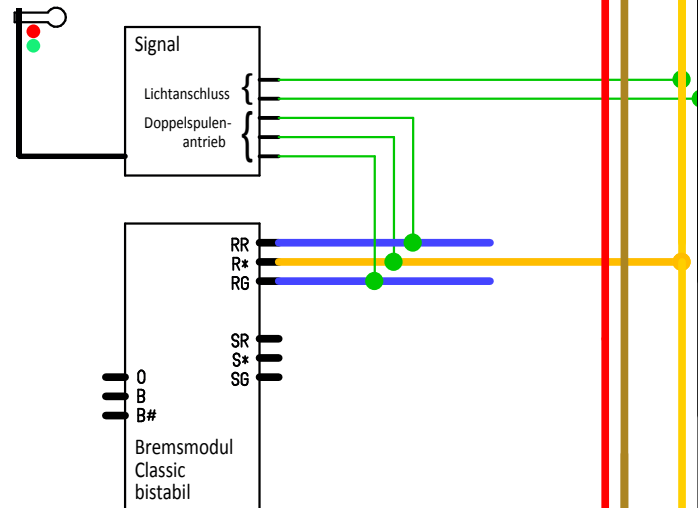
Maßstab	100,00%	Firma <i>bogobit</i>	Zeichner	Grob	Blatt	5
Anderung	02.05.15	Titel		Bremsmodul Classic – Blockstellen		
Ausgabe	02.05.15	Schutzvermerk ISO 16016 beachten.		All rights reserved. Refer to ISO 16016.		
Datei	Bremsmodul Classic Block 20150502.T3001					

Lichtsignal (ohne Antrieb)

bei freiem Kontakt SR/S*//SG
am Bremsmodul



Signal mit eigenem
Doppelspulen-Antrieb

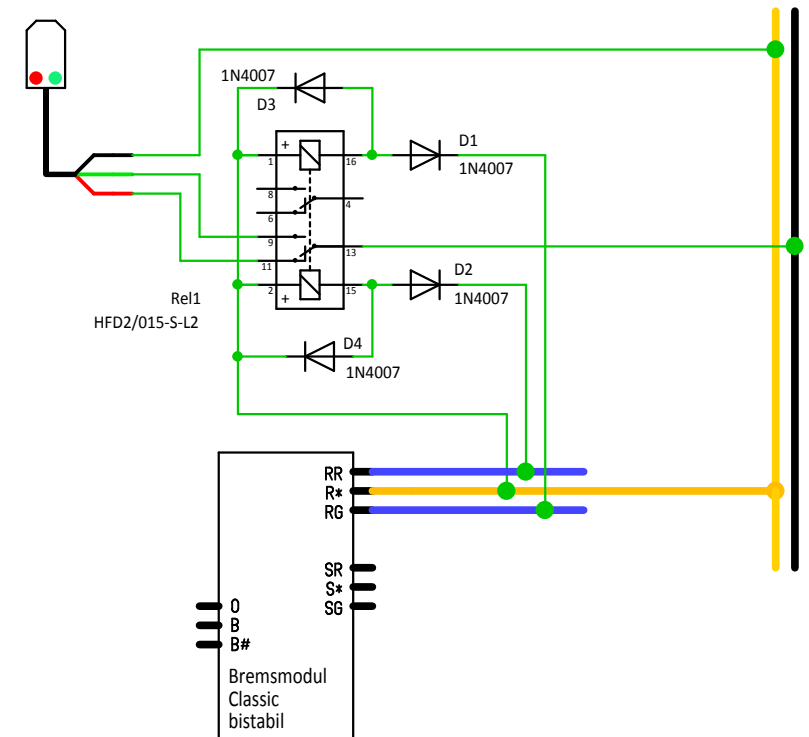


Blockstelle mit bogobit Bremsmodul classic

Anschlussvarianten von Signalen

Lichtsignal (ohne Antrieb)

bei belegtem Kontakt SR/S*//SG am Bremsmodul
separates bistabiles Relais (Universalferschalter) für Lichtsignal



Maßstab	100,00%	Firma	<i>bogobit</i>	Zeichner	Grob	Blatt	6
Anderung	02.05.15			Titel			
Ausgabe	02.05.15			Bremsmodul Classic – Blockstellen			
Datei	Bremsmodul Classic Block 20150502.T3001			Schutzvermerk ISO 16016 beachten. All rights reserved. Refer to ISO 16016.			