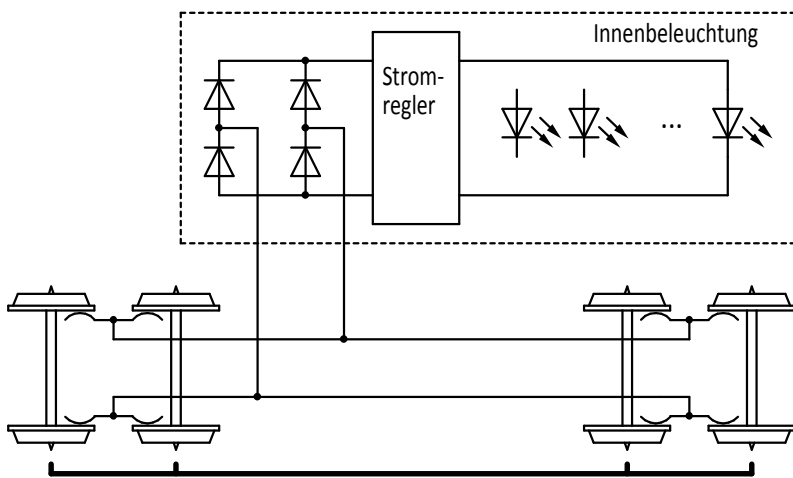
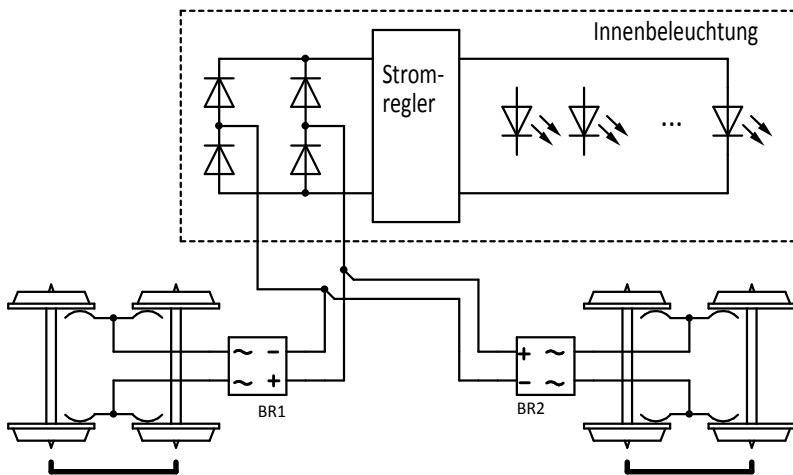


Überbrückung vom 1. zum 2. Radsatz



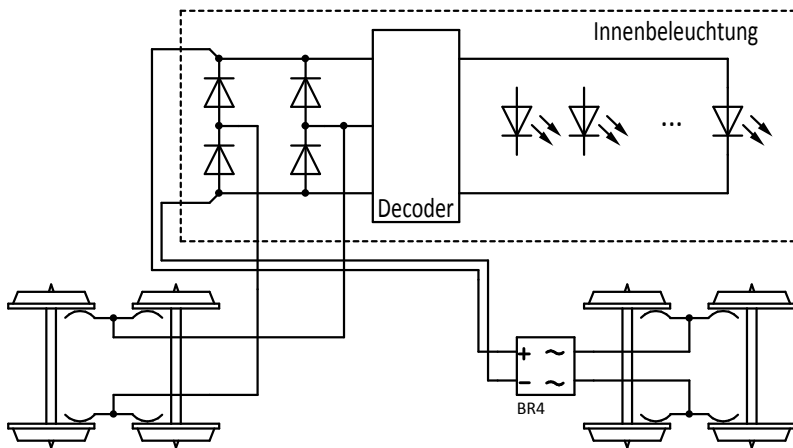
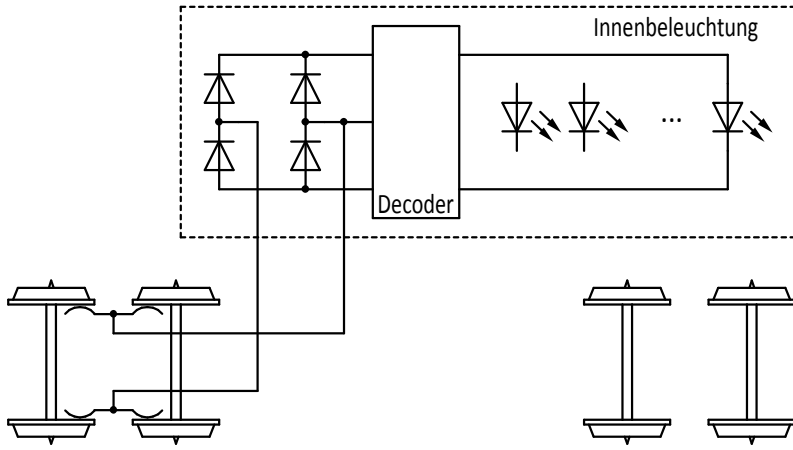
Überbrückung vom 1. bis zum 4. Radsatz



Brückengleichrichter: z. B. in DIL-Form, Typ B80C800  
Reichelt: B80C800DIP

Überbrückung vom 1. zum 2. Radsatz  
und vom 3. zum 4. Radsatz

Maßstab	100,00%	Firma	<i>bogobit</i>	Zeichner	Grob	Blatt	1
Änderung	23.02.13	Titel				Innenbeleuchtung	
Ausgabe	23.02.13						
Datei	innenbel 20130223b.T3001			Schutzvermerk ISO 16016 beachten. All rights reserved. Refer to ISO 16016.			



Maßstab	100,00%	Firma <i>bogobit</i>	Zeichner	Grob	Blatt	2
Änderung	23.02.13	Titel		Innenbeleuchtung		
Ausgabe	23.02.13					
Datei	innenbel 20130223b.T3001		Schutzvermerk ISO 16016 beachten. All rights reserved. Refer to ISO 16016.			