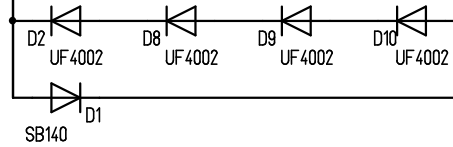


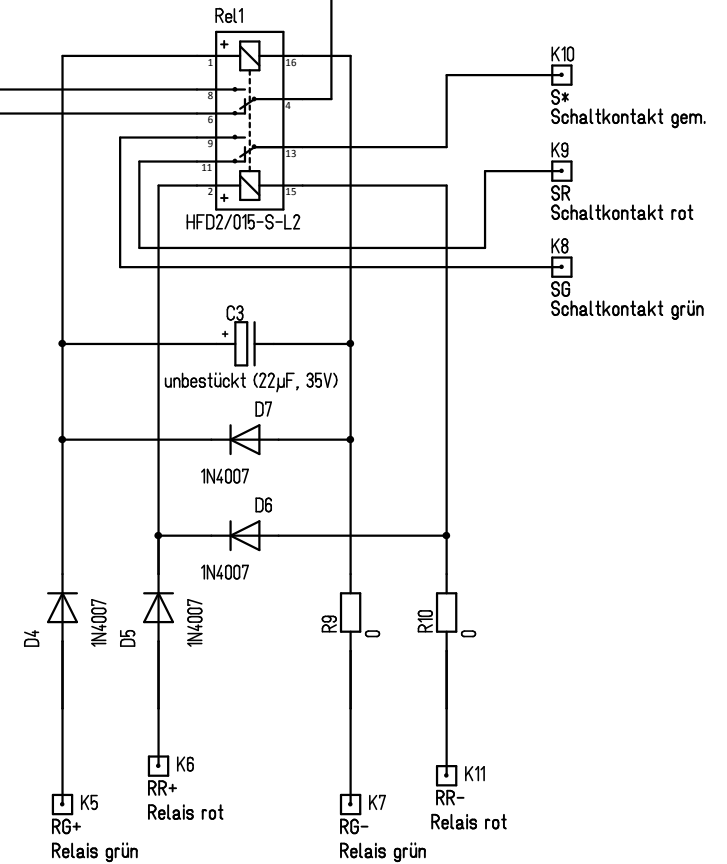
K4
B#
Gleis

K1
B
CU



Bei Bestückung auf Platine Classic:

- D1 an Stelle von D1, jedoch anders herum orientiert
- D2 an D2
- D8 an Stelle von R1
- D9 an Stelle von R4
- D10 an Stelle von R3--Klemme B1



Maßstab	100,00%	Firma	bogobit	Zeichner	Grob	Blatt	1/1
Anderung	13.03.11	Titel				Bremsmodul Classic ABC V2.5	
Ausgabe	13.03.11						
Datei	ClassicABC_25.T3001				Alle Rechte vorbehalten. Schutzvermerk ISO 16016 beachten. All rights reserved. Refer to protection notice ISO 16016.		