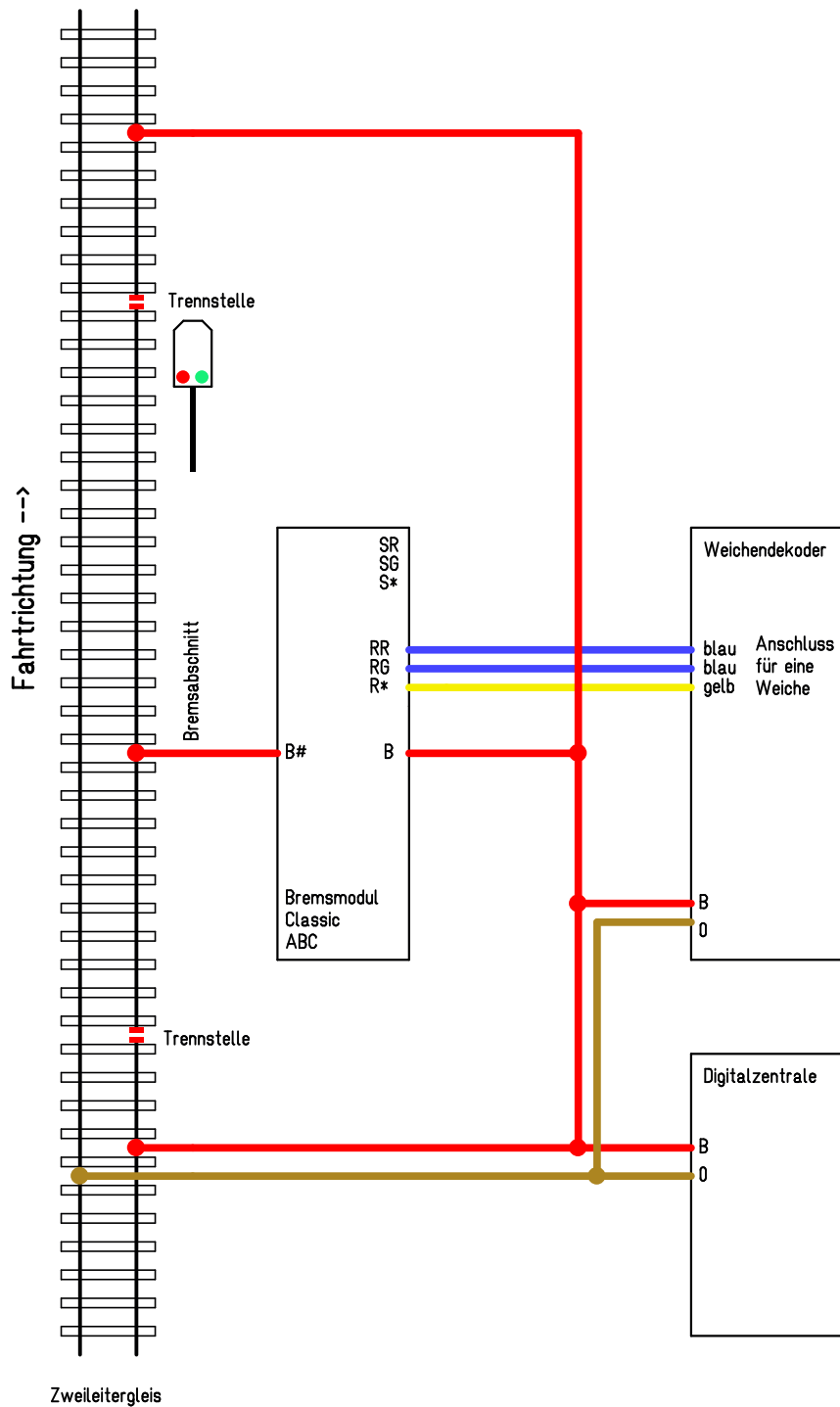


# bogobit Bremsmodul Classic ABC

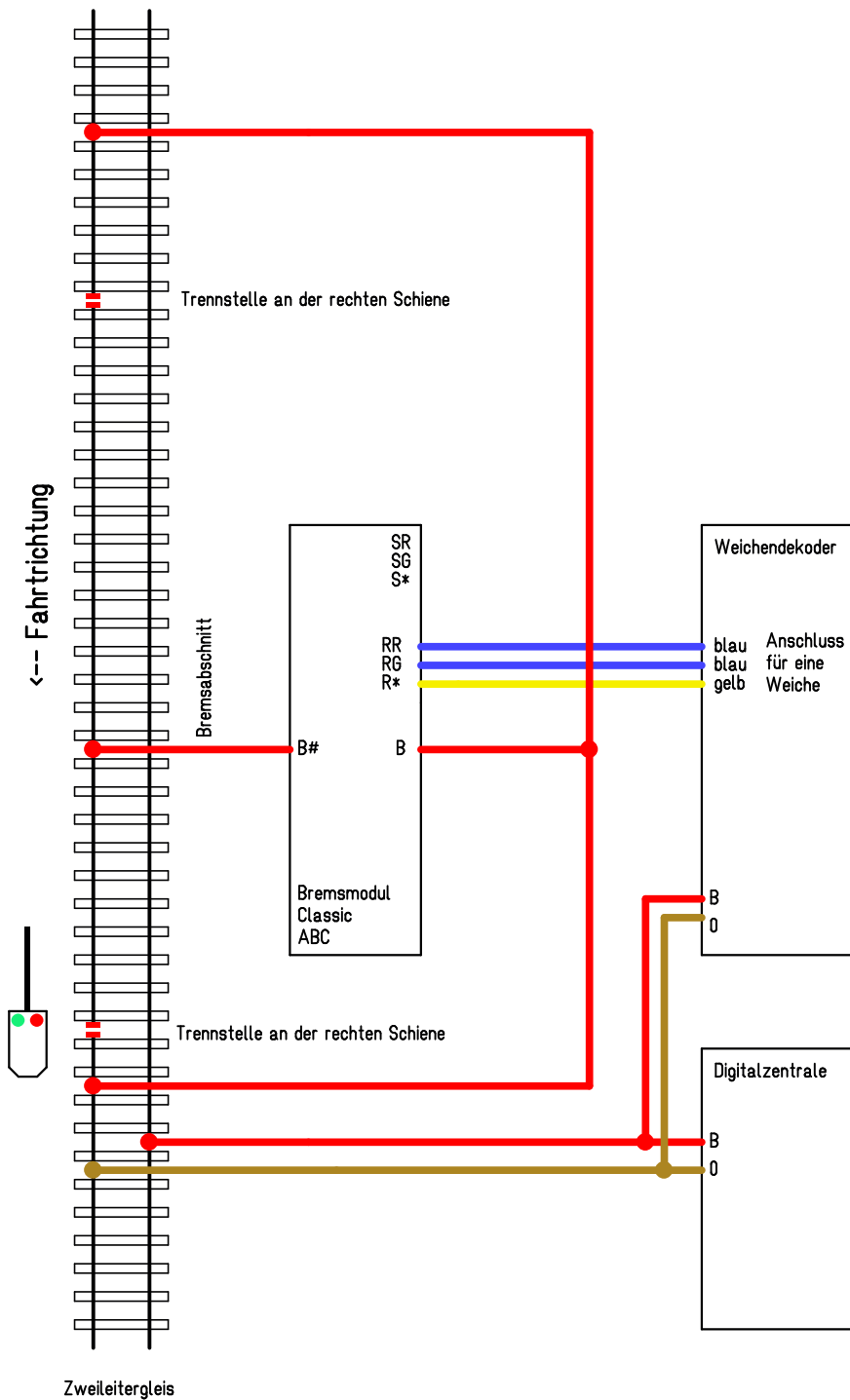


Zur Ansteuerung dient ein Weichenausgang eines Weichendecoders.  
Statt eines Weichendecoders kann genausogut ein Stellpult verwendet werden.

Maßstab	100,00%	Firma	<i>bogobit</i>	Zeichner	Grob	Blatt	1
Anderung	13.03.11	Titel				<b>Bremsmodul Anschluss</b>	
Ausgabe	06.06.15						
Datei	Bremsmodul Classic ABC 2_6 Anschluss.T3001			Alle Rechte vorbehalten. Schutzvermerk ISO 16016 beachten. All rights reserved. Refer to protection notice ISO 16016.			

# bogobit Bremsmodul Classic ABC

- andere Fahrtrichtung bei Zweileitersgleis



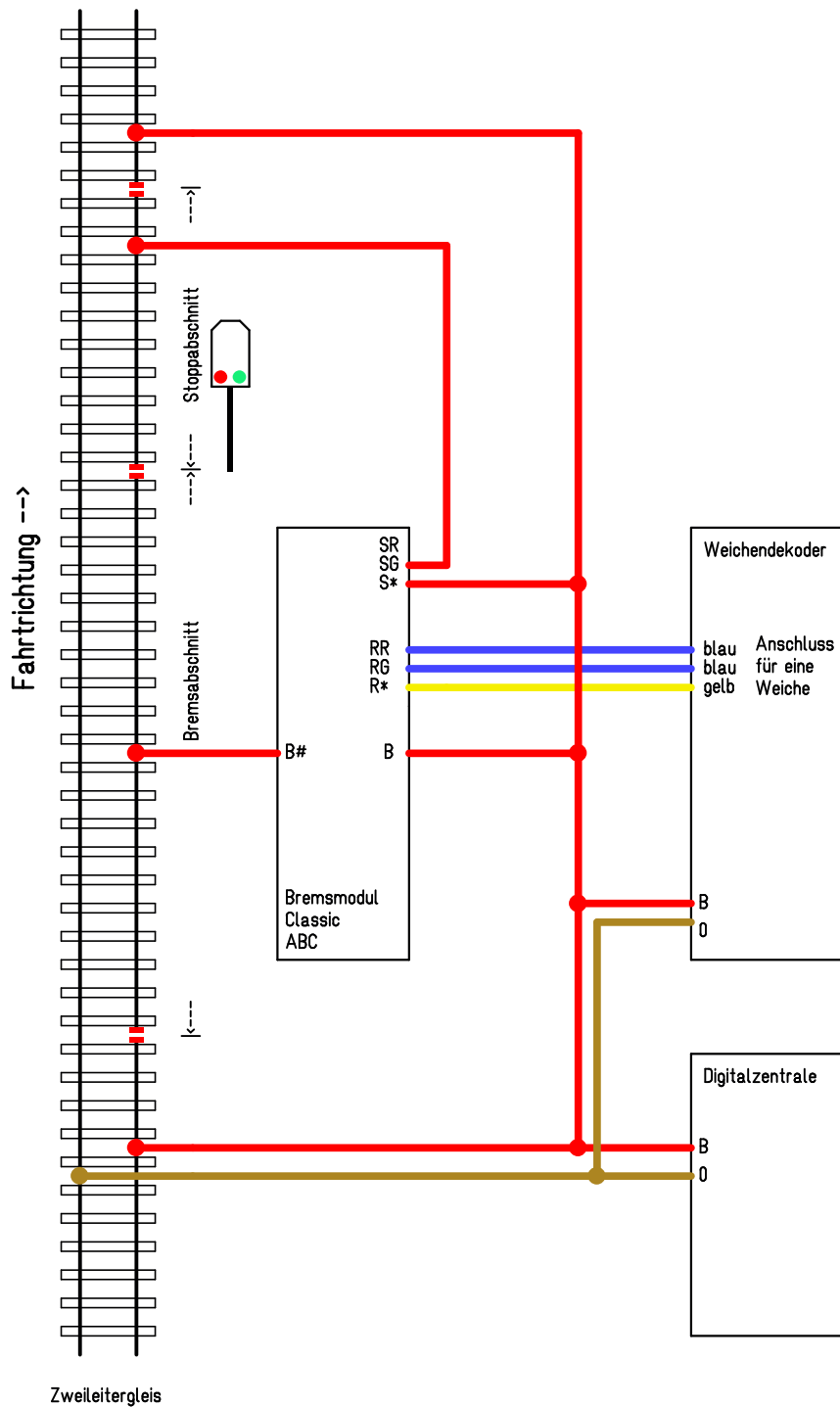
Bei Zweileiter gilt grundsätzlich:

- Anschluss B an die rechte Schiene, egal wie die Polarität der Digitalzentrale ist
- Anschluss 0 an die linke Schiene

Maßstab	100,00%	Firma	<i>bogobit</i>	Zeichner	Grob	Blatt	2
Anderung	13.03.11					Titel	
Ausgabe	06.06.15					<b>Bremsmodul Anschluss</b>	
Datei	Bremsmodul Classic ABC 2_6 Anschluss.T3001				Alle Rechte vorbehalten. Schutzvermerk ISO 16016 beachten. All rights reserved. Refer to protection notice ISO 16016.		

# bogobit Bremsmodul Classic ABC

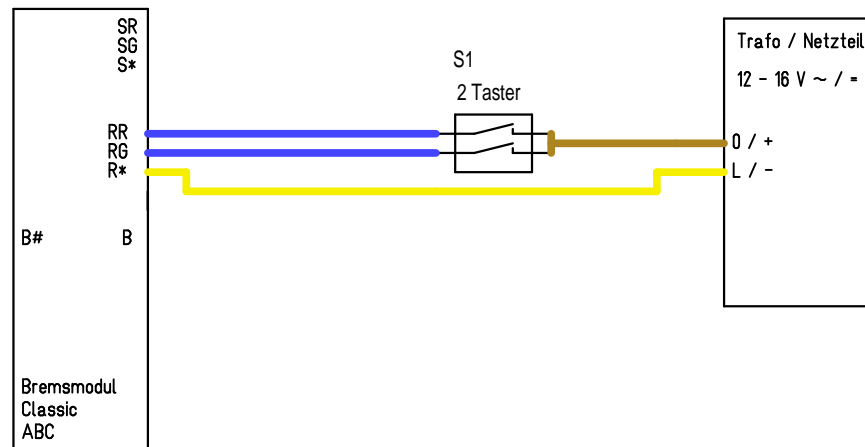
- mit zusätzlichem Stoppabschnitt



Maßstab	100,00%	Firma	<i>bogobit</i>	Zeichner	Grob	Blatt	3
Anderung	13.03.11	Titel				<b>Bremsmodul Anschluss</b>	
Ausgabe	06.06.15						
Datei	Bremsmodul Classic ABC 2_6 Anschluss.T3001				Alle Rechte vorbehalten. Schutzvermerk ISO 16016 beachten. All rights reserved. Refer to protection notice ISO 16016.		

# bogobit Bremsmodul Classic ABC

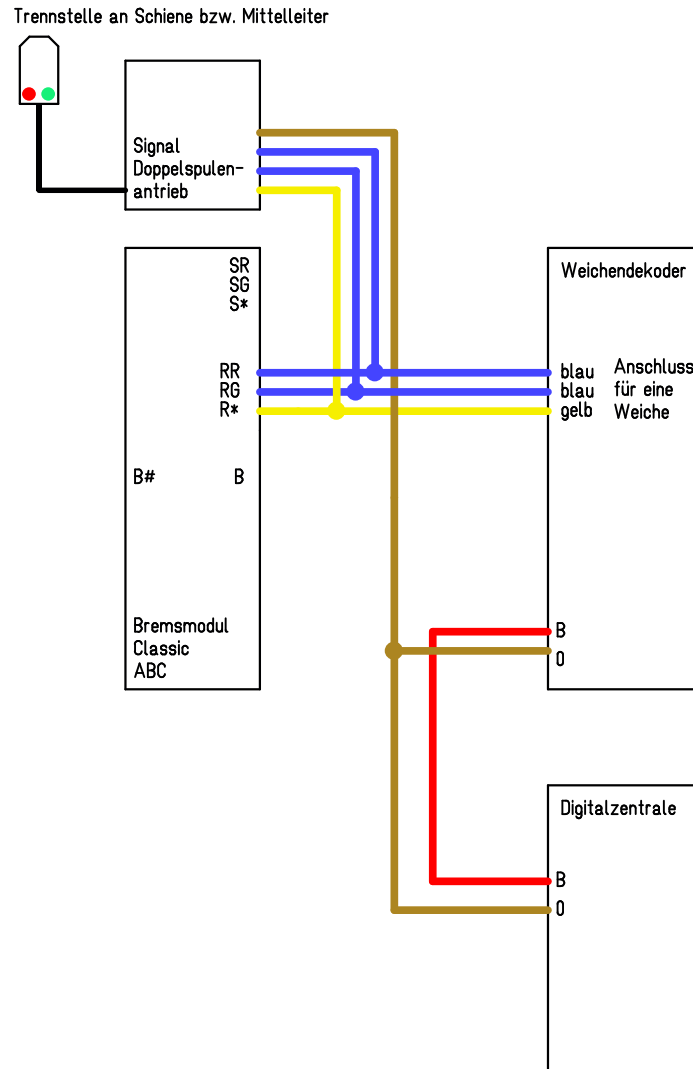
- Ansteuerung mit Tastern



Maßstab	100,00%	Firma <i>bogobit</i>	Zeichner	Grob	Blatt	4
Anderung	13.03.11	Titel				
Ausgabe	06.06.15	<b>Bremsmodul Anschluss</b>				
Datei	Bremsmodul Classic ABC 2_6 Anschluss.T3001		Alle Rechte vorbehalten. Schutzvermerk ISO 16016 beachten. All rights reserved. Refer to protection notice ISO 16016.			

# bogobit Bremsmodul Classic ABC

- mit parallel angeschlossenenem Signal (oder Weiche) mit Doppelspulenantrieb



Das zweibegriffige Licht- oder Flügelnsignal hat einen eigenen Doppelspulenantrieb (Anschluss gelb/blau/blau) mit Beleuchtung (Anschluss gelb/braun)

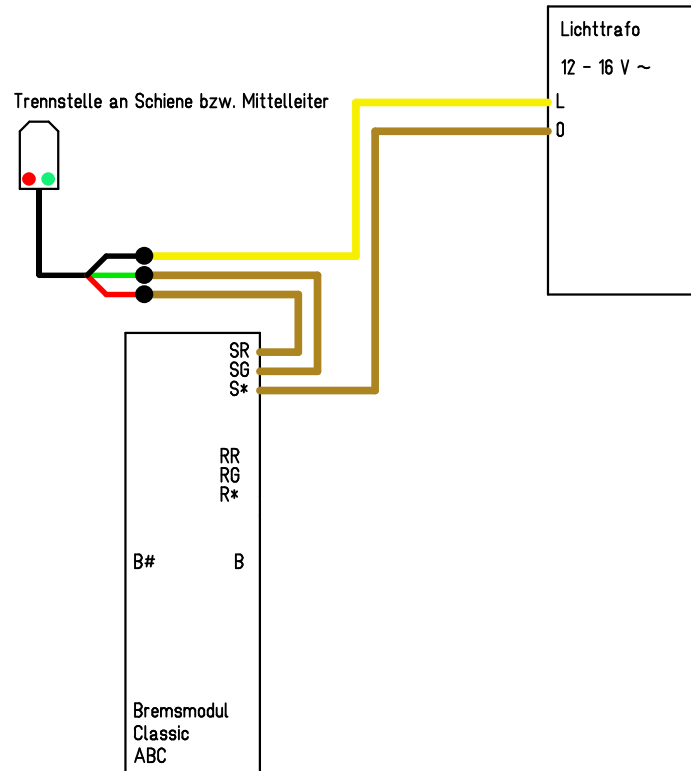
Beispiel einiger Signale:

- Märklin 7039 (braun = Gleismasse / Buchse im Antrieb)
- Märklin 7239, 7240
- Viessmann 4500, 4501, 4505, usw.
- Viessmann 4021

Maßstab	100,00%	Firma <i>bogobit</i>	Zeichner	Grob	Blatt	5
Anderung	13.03.11			Titel		
Ausgabe	06.06.15			<b>Bremsmodul Anschluss</b>		
Datei	Bremsmodul Classic ABC 2_6 Anschluss.T3001		Alle Rechte vorbehalten. Schutzvermerk ISO 16016 beachten. All rights reserved. Refer to protection notice ISO 16016.			

# bogobit Bremsmodul Classic ABC

- Schalten eines (antriebslosen) Blocksignals mit LEDs

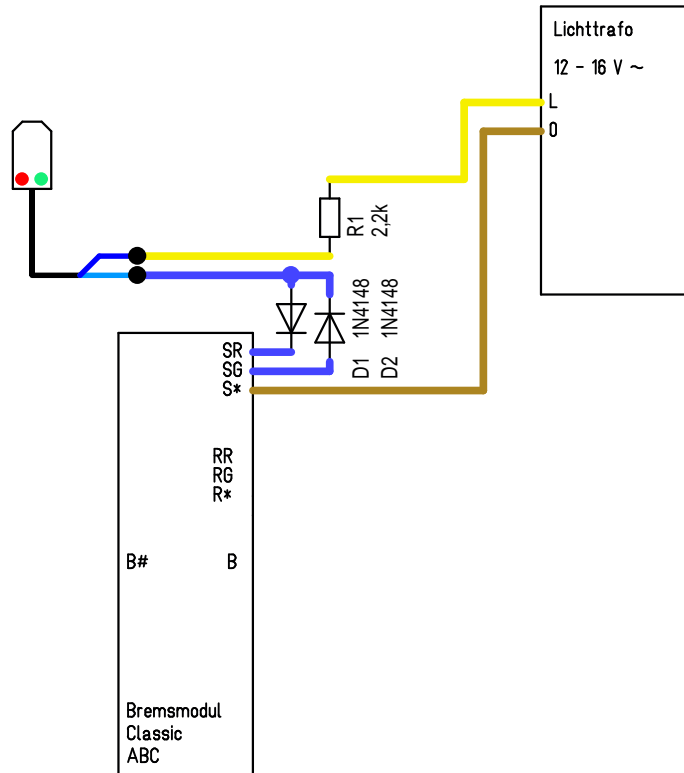


Das zweibegriffige Lichtsignal hat keinen eigenen Antrieb, sondern ist nur ein Mast mit eingebauten LEDs.  
Beispiel einiger Signale:  
- Viessmann 4011, 4012  
- Busch 5802,5821

Maßstab	100,00%	Firma <i>bogobit</i>	Zeichner	Grob	Blatt	6
Anderung	13.03.11	Titel				
Ausgabe	06.06.15	<b>Bremsmodul Anschluss</b>				
Datei	Bremsmodul Classic ABC 2_6 Anschluss.T3001		Alle Rechte vorbehalten. Schutzvermerk ISO 16016 beachten. All rights reserved. Refer to protection notice ISO 16016.			

# bogobit Bremsmodul Classic ABC

- Schalten Märklin Startup Lichtsignal oder Viessmann Multiplex-Signal



Das zweibegriffige Lichtsignal hat keinen eigenen Antrieb, sondern ist nur ein Mast mit eingebauten LEDs.

- Schaltung geeignet für Märklin 74391, 74371. Dann  $R1 = 680 \text{ Ohm}$
- ebenfalls geeignet für Viessmann 4721, 4042. Dann  $R1 \geq 1,5 \text{ k}$

Anschlusshinweise:

Vom Anschlusskabel des Signals den Stecker abzwicken.

Die Dioden D1 und D2 (Typ: 1N4148 oder 1N400x) und Widerstand R1 zusätzlich einbauen

Wichtig: Der in der Skizze bezeichnete "Lichttrafo" muss ein Wechselspannungstrafo sein!

Maßstab	100,00%	Firma	<i>bogobit</i>	Zeichner	Grob	Blatt	7
Anderung	13.03.11					Titel	
Ausgabe	06.06.15					<b>Bremsmodul Anschluss</b>	
Datei	Bremsmodul Classic ABC 2_6 Anschluss.T3001				Alle Rechte vorbehalten. Schutzvermerk ISO 16016 beachten. All rights reserved. Refer to protection notice ISO 16016.		