

## Bogobit Bremsmodul Oneway ABC – Bedienungsanleitung



### 1 Einführung

Lesen Sie vor Inbetriebnahme des Produkts die komplette Bedienungsanleitung durch, beachten Sie alle Bedienungs- und Sicherheitshinweise!

Alle in diesem Dokument verwendeten Marken-, Produkt- und Firmennamen sind möglicherweise Marken ihrer jeweiligen Eigentümer.

### 2 Bestimmungsgemäße Verwendung

Das Bogobit Bremsmodul Oneway ABC ist ein Bremsmodul zum Einsatz auf digital gesteuerten Modellbahnanlagen. Die im Bremsmodul erzeugte „Bremsspannung“ wird in Abhängigkeit von der Signalstellung ins Gleis eingespeist und lässt Modellbahnfahrzeuge mit geeignetem Decoder langsam abbremesen. Die Lokdecoder müssen das Bremsen bei asymmetrischer Digitalspannung, allgemein bekannt durch die Firma Lenz als „Automatic Braking Control“, kurz ABC, unterstützen. Das Bremsmodul ist geeignet für Anlagen mit Zweileitersgleisen und mit Mittelleitersgleisen. Es ist geeignet für Digitalanlagen mit DCC-Format, mfx-Format und Märklin/Motorola-Format.

Dieses Produkt ist kein Spielzeug. Es nicht geeignet für Kinder im Alter bis 14 Jahre.

Eine andere Verwendung als hier beschrieben ist nicht zulässig.

## 3 Sicherheitshinweise

Bei Schäden, die durch Nichtbeachten dieser Bedienungsanleitung verursacht werden, erlischt der Gewährleistungsanspruch. Für Folgeschäden übernehmen wir keine Haftung.

Aus Sicherheits- und Zulassungsgründen (CE) ist das eigenmächtige Verändern oder Umbauen des Gerätes nicht gestattet.

### 3.1 Allgemein

- Betreiben Sie das Gerät nicht unbeaufsichtigt.
- Betreiben Sie das Gerät nur in trockenen Innenräumen (unter 80 % Luftfeuchtigkeit, nicht kondensierend) und bei normaler Raumtemperatur (0 °C bis 40 °C).
- Setzen Sie das Gerät keinen hohen Temperaturen, starken Vibrationen, hoher Feuchtigkeit oder chemisch aggressiver Umgebung aus.
- Bei plötzlicher Änderung des Umgebungsklimas (z. B. von einem kalten Raum in einen warmen Raum) kann Feuchtigkeit auf dem Gerät kondensieren und unter Umständen zerstören. Betreiben Sie das Gerät erst nach einer Akklimatisierungszeit von ca. 2 Stunden.

### 3.2 Elektrische Gefährdung

- Versorgen Sie das Gerät nur mit Kleinspannung gemäß Angabe in den technischen Daten. Verwenden Sie dafür ausschließlich für Modellbahnanwendungen zugelassene Stromquellen, wie z. B. Transformatoren oder digitale Zentraleinheiten.
- Führen Sie den Einbau und Anschluss nur in spannungslosem Zustand durch.
- Beachten Sie die Grenzwerte für Ströme gemäß Angabe in den technischen Daten. Ein Überschreiten der zulässigen Werte führt zur Überlastung und Zerstörung des Gerätes und birgt die Gefahr eines Brandes.
- Achten Sie auf ausreichenden Querschnitt aller Anschlussleitungen. Die Leitungen müssen für die im Fehlerfall maximal mögliche Stromstärke dauerhaft ausgelegt sein.

### 3.3 Wärmeentwicklung

Elektronische Bauteile auf dem Produkt können sich während des Betriebes stark erwärmen.

- Achten Sie beim Einbau darauf, dass eine ausreichende Luftzirkulation um das Gerät besteht, um eine Überhitzung durch Wärmestau zu vermeiden.

## 4 Funktion des bogobit Bremsmoduls

### 4.1 Allgemeines Funktionsprinzip

Das Bogobit Bremsmodul Oneway ABC ist ein Bremsmodul für digital gesteuerte Modellbahnanlagen. Das Bremsmodul Oneway ABC funktioniert nach dem technischen Prinzip der asymmetrischen Digitalspannung, allgemein bekannt durch die Firma Lenz als „Automatic Braking Control“, kurz ABC. Die Polarität der Asymmetrie wird passend zur Fahrtrichtung erzeugt. Die im Bremsmo-

dul erzeugte „Bremsspannung“ wird in Abhängigkeit von der Signalstellung ins Gleis eingespeist und lässt Modellbahnfahrzeuge mit geeignetem Decoder langsam abbremsen.

Das Bremsmodul Oneway ABC verhält sich im Betriebsablauf wie folgt:

- Wenn der Zug auf ein grünes Signal zufährt, speist das Bremsmodul die unveränderte Digitalspannung ins Gleis ein. Der Zug fährt unverändert weiter.
- Wenn der Zug ein Signal von hinten passiert – das Signal gilt also für die Gegenrichtung – hat das Signal keine Wirkung.
- Wenn der Zug auf ein rotes Signal zufährt, speist das Bremsmodul die aus der Digitalspannung erzeugte „Bremsspannung“ ins Gleis ein. Der Zug bremst vor dem Signal ab.

Zur Erkennung der Fahrtrichtung ist das Gleis in zwei oder drei aufeinanderfolgende Abschnitte unterteilt, deren Belegung durch das Bremsmodul überwacht wird.

Das Bremsmodul Oneway ABC kann in zwei Betriebskonstellationen verwendet werden:

- Konstellation 1 – z. B. auf freier Strecke:  
Das Bremsmodul wird an *einem* Signal mit Bremswirkung in *einer* Richtung verwendet.
- Konstellation 2 – im Bahnhofsgleis:  
Das Bremsmodul wird an *zwei* Signalen mit Bremswirkung in *beiden* Richtungen verwendet.

In der Konstellation 2 „Bahnhofsgleis“ wird also ein Bremsmodul für ein Gleis eingesetzt. Dieses Gleis wird in beide Richtungen befahren und hat Ausfahrtsignale in beide Richtungen. Das Bremsmodul kann die Signale an beiden Gleisenden überwachen und einen einfahrenden Zug vorbildgetreu vor dem zugehörigen Ausfahrtsignal abbremsen.

## 4.2 Funktionsprinzip Asymmetrische Digitalspannung

Die vom Bremsmodul erzeugte Bremsspannung ist eine sogenannte „asymmetrische Digitalspannung“. Die Spannungspulse der Digitalspannung werden in der einen Polarität mit einem großen Spannungsabfall, in der anderen Polarität mit einem sehr geringen Spannungsabfall verändert. Dieses Prinzip der asymmetrischen Digitalspannung ist allgemein bekannt durch die Firma Lenz als "Automatic Braking Control", kurz ABC.

Dieses bogobit Bremsmodul funktioniert nur mit Lokdecodern, die diese ABC-Technik unterstützen. Solche Lokdecoder erkennen die unterschiedlichen Amplituden der positiven und negativen Digitalspannungspulse und leiten die Langsamfahrt bzw. das Bremsen ein. Manche Decoder beherrschen auch nur das ABC-Bremsen, nicht aber die ABC-Langsamfahrt. Bitte prüfen Sie die Angaben des Decoderherstellers.

Das ABC-Bremsen ist technisch unabhängig vom Digitalformat und im Prinzip sowohl mit DCC als auch mit Märklin/Motorola- oder mfx-Systemen anwendbar. In der Praxis ist bei Märklin/Motorola das ABC-Bremsen jedoch sehr unüblich, stattdessen wird dort typischerweise das Bremsen mit Gleichspannung verwendet.

Da das ABC-Bremsen technisch darauf beruht, dass die Spannungsamplituden von positiven und negativen Pulsen im Digitalsignal ungleich gemacht werden, ist es für das ABC-Bremsen zwingend erforderlich, dass Digitalzentralen bzw. Booster verwendet werden, die das Digitalsignal mit einer geregelten, symmetrischen Spannung ausgeben.

Da viele Lokdecoder auswerten, ob nun die Spannung der positiven oder der negativen Pulse geringer ist, und dies in Beziehung zur Fahrtrichtung setzen, ist im Zweileiterbetrieb eine richtungsabhängige Bremswirkung möglich, oder grundsätzlich so eingestellt. Das Bremsmodul erzeugt die Asymmetrie passend zur Fahrtrichtung, die Asymmetrie ist mittels DIP-Schalter umpolbar. Beim Einsatz auf Mittelleitersgleis gibt es für den Lokdecoder keinen Zusammenhang zwischen Gleispolarität und Fahrtrichtung der Lok. Daher muss bei Mittelleiterbetrieb der Decoder so konfiguriert werden, dass er zu Bremsen beginnt, egal ob nun die positiven oder negativen Pulse geringer sind.

Bei manchen Lokdecodern kann es nötig sein, das ABC-Bremsprinzip erst einmal zu aktivieren. Lesen Sie hierzu die Bedienungsanleitung des Lokdecoders.

### 4.3 Erfassung der Signalstellung

Das Bremsmodul verhält sich in Abhängigkeit von der Signalstellung. Das Bremsmodul hat dafür zwei Steuereingänge (bezeichnet mit SL und SR). An jedem Steuereingang wird erfasst, ob eine Spannung anliegt, oder nicht anliegt. Diese beiden Spannungszustände entsprechen den beiden Signalstellungen Halt und Fahrt.

Bei Signalen mit einem Schaltkontakt im Antrieb – normalerweise zum Stromlosschalten eines Gleisabschnitts vorgesehen – wird über diesen Kontakt nun eine Steuerspannung an das Bremsmodul geleitet. Somit gilt: Signal Halt → Schaltkontakt offen → keine Spannung → Bremsen; Signal Fahrt → Schaltkontakt geschlossen → Spannung liegt an → Fahren.

Bei LED-ausgestatteten Lichtsignalen wertet das Bremsmodul dazu die Spannung an der roten LED des Signals aus (bei Ausfahrtsignalen die rote LED, die nur in Stellung Hp00 leuchtet). Dann gilt: Signal Halt → rote LED unter Spannung → Bremsen; Signal Fahrt → rote LED aus, spannungslos → Fahren.

Wenn kein Signal vorhanden ist, ist mit dem Schaltkontakt eines Schaltpults oder mit einem Schaltdecoder eine geschaltete Steuerspannung zu erzeugen.

Abhängig vom Signaltyp ist also festzulegen, ob die Lok bremsen soll, wenn eine Spannung anliegt, oder wenn sie *nicht* anliegt. Die Einstellung erfolgt mit dem DIP-Schalter 1; dies ist in Kap. 5.3 näher beschrieben.

Übrigens, wenn das Signal von rot auf grün wechselt, so schaltet das Bremsmodul nicht sofort von Bremsen auf Fahren um, sondern erst mit einer Verzögerung von etwa 1,5 Sekunden. Dies soll die Reaktionszeit des Lokführers nachbilden.

### 4.4 Einstellung: Bremsen ab dem ersten oder letzten Gleisabschnitt

Das vom Bremsmodul überwachte Gleis muss in zwei, beim Einsatz im Bahnhofsgleis evtl. in drei Abschnitte eingeteilt werden. Das Bremsmodul hat dafür drei Gleisgänge (bezeichnet mit BL, BM, BR). Es ist festzulegen, ob die Lok bremsen soll, sobald sie in den *ersten* Gleisabschnitt einfährt, oder erst wenn sie in den *letzten* Gleisabschnitt einfährt.

Bremsen ab dem ersten Abschnitt: Die Umschaltung auf Bremsen erfolgt, sobald die Lok in den *ersten* Gleisabschnitt einfährt. Es liegt dann in allen Gleisabschnitten Bremsspannung an.

Vorteil: Die Ausdehnung vom ersten bis zum letzten Gleisabschnitt ist insgesamt nur so lang wie der maximale Bremsweg der Lok.

Nachteil: Sofern im Zug mehrere elektrisch verbundene Räder (bei Mittelleiter mehrere Schleifer) vorhanden sind, z. B. zur Stromabnahme für eine Innenbeleuchtung, können diese beim Überfahren der Trennstelle die erzeugte Spannungsasymmetrie aufheben und damit den Bremsvorgang kurzzeitig beeinflussen.

Bremsen ab dem letzten Abschnitt: Die Umschaltung auf Bremsen erfolgt, sobald der Zug in den *letzten* Gleisabschnitt einfährt. Es liegt dann in allen Gleisabschnitten Bremsspannung an.

Vorteil: Auch wenn im Zug mehrere elektrisch verbundene Räder (bzw. Schleifer) vorhanden sind, stören diese den Bremsvorgang nicht, wenn der erste Gleisabschnitt länger als der Zug ist. Sobald der Zug in den ersten Gleisabschnitt einfährt, aber noch nicht den letzten Gleisabschnitt erreicht hat, erfolgt eine Umschaltung auf Langsamfahrt.

Der letzte Gleisabschnitt muss so lang wie der maximale Bremsweg der Lok sein.

Die Einstellung erfolgt mit dem DIP-Schalter 2; dies ist in Kap. 5.3 näher beschrieben.

## 5 Anschluss und Inbetriebnahme

### 5.1 Handhabung

Das Bremsmodul enthält empfindliche elektronische Bauteile. Unsachgemäße Handhabung kann zur Zerstörung führen. Entladen Sie sich von elektrostatischer Spannung, indem Sie einen elektrisch geerdeten Gegenstand, z. B. ein PC-Metallgehäuse berühren, bevor Sie am Bremsmodul arbeiten. Vermeiden Sie es, soweit möglich, elektronische Bauteile oder Leiterbahnen zu berühren.

### 5.2 Mechanischer Einbau

Befestigen Sie das Bremsmodul sicher, aber nicht übermäßig stramm, an der Modellbahnanlage.

Zur Befestigung besitzt das Gehäuse an zwei Seiten Flansche mit Bohrungen. Zur Befestigung geeignet sind Spanplattenschrauben 3 mm mit Linsenkopf / Pan Head für die Langlöcher in Flanschmitte, oder Senkkopfschrauben 3,5–4 mm für die Senkbohrungen an den Flanschecken.

Beachten Sie auch die Hinweise zur Wärmeentwicklung in Kap. 3.3.

### 5.3 Konfiguration des Betriebsverhaltens (DIP-Schalter)

Auf dem Bremsmodul ist ein DIP-Schalter mit vier Schalthebeln vorhanden. Über diese Schalter werden bestimmte Eigenschaften eingestellt.

In der Stellung „Off“ (Aus) ist der Schalthebel in der linken Position bei der Zahl.

In der Stellung „On“ (Ein) ist der Schalthebel in der rechten Position auf der Seite mit dem Text ON.

Die Bedeutung der einzelnen Schalter ist wie folgt:

Schalter	Bedeutung
1	Schaltlogik der Signaleingänge (vgl. Kap. 4.3): Off: Eine anliegende Spannung steht für Signal rot (Einstellung für LED-Signale) On: Eine anliegende Spannung steht für Signal grün (Signale mit Schaltkontakt)

Schalter	Bedeutung
2	Bremsen ab dem ersten oder letzten Gleisabschnitt (vgl. Kap. 4.4): Off: Bremsen ab dem letzten Gleisabschnitt (und Langsamfahrt ab dem ersten Abschnitt) On: Bremsen ab dem ersten Gleisabschnitt
3	Ersatz für nicht beschalteten Signaleingang SL in Betriebsart 1: Off: Signaleingang SL ist extern angeschlossen (Betriebsart 2) Off: Signaleingang SL ist nicht angeschlossen, DIP-Schalter 1 ist Off. On: Signaleingang SL ist nicht angeschlossen, DIP-Schalter 1 ist On.
4	Polarität der ABC-Asymmetrie.

## 5.4 Elektrischer Anschluss

### 5.4.1 Anschlussbelegung

Alle herausgeführten Anschlüsse des Bremsmoduls sind auf der Platine mit Kürzeln beschriftet und in der folgenden Tabelle erläutert.



Die folgende Beschreibung ist für Zweileitergleis formuliert. Für Mittelleitergleis gilt: Wenn von Trennstellen und Anschlüssen der isolierten Schiene die Rede ist, ist dies stattdessen für den Mittelleiter gültig.

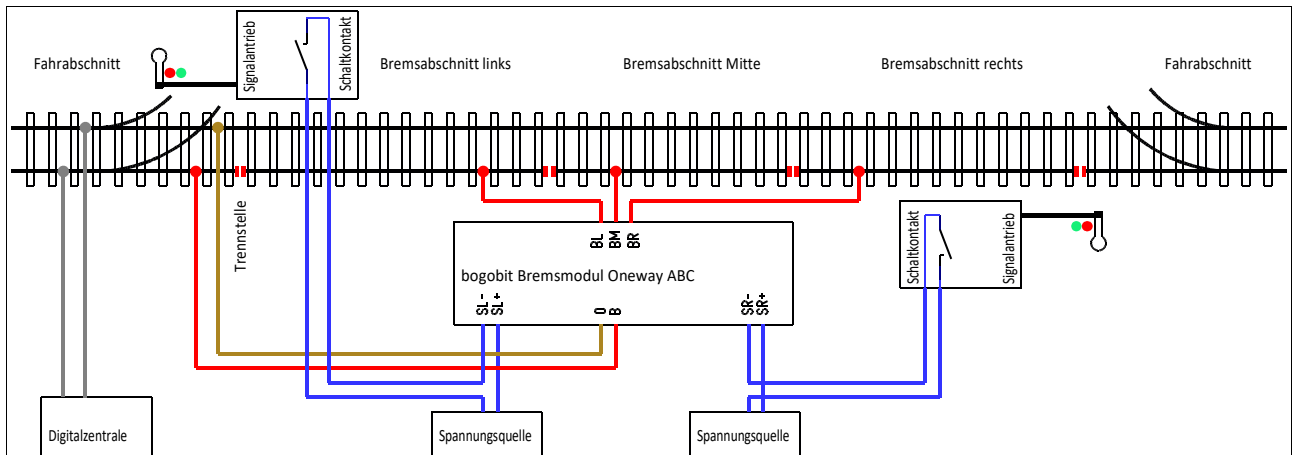
Alle Gleistrennstellen werden einseitig, also an einer Schiene vorgenommen, die andere Schiene bleibt durchgängig ohne Trennstellen.

Kürzel	Bedeutung
0	(Anschluss für die Digitalspannung)
B	B ist die Leitung zur Schiene mit den Trennstellen. 0 ist die Leitung zur durchgehenden Schiene ohne Trennstellen.
BL	(Bremsabschnitt links) Brems- oder Fahrspannung, zu verbinden mit der isolierten Schiene des Bremsabschnitts BL.
BM	(Bremsabschnitt mitte) Brems- oder Fahrspannung, zu verbinden mit der isolierten Schiene des Bremsabschnitts BM.
BR	(Bremsabschnitt rechts) Brems- oder Fahrspannung, zu verbinden mit der isolierten Schiene des Bremsabschnitts BR.
SR+	(Steuereingang Signal rechts) Steuereingang, über den die Signalstellung des Signals beim Abschnitt BR erfasst wird. Dieser Eingang wird über einen Optokoppler galvanisch getrennt erfasst. Es kann Wechselspannung, Digitalspannung oder Gleichspannung angelegt werden. Bei Gleichspannung ist die Polarität zu beachten.
SR-	
SL+	(Steuereingang Signal links) Steuereingang, über den die Signalstellung des Signals beim Abschnitt BL erfasst wird. Anschluss und elektrische Eigenschaften wie SR+/-.
SL-	

Kürzel	Bedeutung
+BMEL–	(Belegtmelder, Plus und Minus Klemme), auf der anderen Seite des Bremsmoduls platziert: Optokoppler-Transistor-Ausgang (Kollektor an +, Emitter an –). Transistor schaltet durch, wenn mind. ein Gleisabschnitt belegt ist. Hinweis: Dieser Ausgang ist nur bedingt gegen Überlast geschützt, max. Strom: 5 mA.

## 5.4.2 Hinweise zu den Signaleingängen und Gleisanschlüssen

Die folgende schematische Darstellung zeigt einen beispielhaften Anschluss des Bremsmoduls in der Betriebskonstellation „Bahnhofsgleis“.



In der Konstellation 2, wie im Bild dargestellt, mit Bremswirkung in jeder der beiden Fahrtrichtungen ist zu beachten:

- Das Bahnhofsgleis ist mit Trennstellen in zwei oder drei Abschnitte zu teilen. Drei Abschnitte werden in ihrer Reihenfolge mit BL–BM–BR bezeichnet und angeschlossen. Zwei Abschnitte werden in ihrer Reihenfolge mit BL–BR bezeichnet und angeschlossen. Der mittlere Abschnitt BM kann entfallen, sofern dies aufgrund der gewünschten Bremsstreckenlänge passend ist.
- An "SR+" und "SR–" ist eine Steuerspannung anzuschließen. Diese Steuerspannung muss von der Stellung des Signals abhängig sein, das bei Abschnitt BR aufgestellt ist.
- An "SL+" und "SL–" ist eine Steuerspannung anzuschließen. Diese Steuerspannung muss von der Stellung des Signals abhängig sein, das bei Abschnitt BL aufgestellt ist. DIP-Schalter 3 = Off.

In der Konstellation 1 mit Bremswirkung in nur einer Fahrtrichtung ist zu beachten:

- Das Gleis ist mit Trennstellen in zwei Abschnitte zu teilen. Diese zwei Abschnitte werden in ihrer Reihenfolge mit BL–BR bezeichnet und angeschlossen.
- An "SR+" und "SR–" ist eine Steuerspannung anzuschließen. Diese Steuerspannung muss von der Stellung des Signals abhängig sein.
- An "SL+" und "SL–" wird nichts angeschlossen. DIP-Schalter 3 ersetzt das nicht vorhandene Signal.

In jeder Konstellation gilt:

- Es ist egal, welche Schiene mit Trennstellen versehen wird, aber alle Trennstellen werden an derselben Schiene vorgenommen.
- Wenn der Lokdecoder die Polarität der Asymmetrie auswertet: Den DIP-Schalter 4 passend zur erforderlichen ABC-Polarität einstellen. Dies ist durch Ausprobieren zu ermitteln. Tipp: Mit dem bogobit Gleisspannungsprüfer ABC kann man das schnell und einfach kontrollieren.

Verschiedene Anwendungsbeispiele, die den Anschluss eines Bremsmoduls in der Modellbahn-anlage schematisch darstellen, finden Sie in einem eigenen Dokument [1].

## 5.5 Kontroll-LEDs auf dem Bremsmodul

Auf dem Bremsmodul sind zwei LEDs bestückt. Sie zeigen an, dass mindestens einer der Gleisabschnitte belegt ist, und welche Fahrtrichtung erkannt wurde.

Eine LED ist mit  $L \rightarrow R$  beschriftet. Sie leuchtet, wenn der Zug von BL nach BR durchfährt. Der Steuereingang SR bestimmt, ob der Zug gebremst wird.

Eine LED ist mit  $R \rightarrow L$  beschriftet. Sie leuchtet, wenn der Zug von BR nach BL durchfährt. Der Steuereingang SL bestimmt, ob der Zug gebremst wird.

## 6 Wartung und Pflege

Das Produkt ist wartungsfrei. Wenn eine Reinigung durchgeführt werden muss, sollte das Produkt nur mit einem trockenen Tuch oder einem Pinsel z. B. von Staub gereinigt werden. Es dürfen keine aggressiven Reinigungsmittel oder chemischen Lösungen verwendet werden.

## 7 Technische Daten

### 7.1 Betriebsspannung und -strom

Als Versorgungsspannung des Bremsmoduls (Anschlüsse B und 0) zulässig ist die Spannung vom Gleis Ausgang einer digitalen Zentraleinheit, die von einem Transformator mit max. 18 V Wechselspannung oder von einem Netzteil mit max. 25 V Gleichspannung gespeist wird.

An den Anschlüssen für die Gleisabschnitte (BL, BM, BR) liegt im Zustand Fahrt die Spannung des Anschlusses „B“ an, im Zustand Langsamfahrt oder Bremsen eine polaritätsabhängig („asymmetrisch“) reduzierte Spannung des Anschlusses „B“.

Der maximal zulässige Strom auf einem Gleisabschnitt (BL, BM, BR) beträgt 1,5 A. Die maximal zulässige Summe der Ströme aller Gleisabschnitte beträgt 1,5 A.

### 7.2 Steuereingang

Die Schaltschwelle einer über die Anschlüsse SR+ und SR– (in gleicher Weise: SL+ und SL–) zugeführten Steuerspannung beträgt ca. 4,0 V. Sie ist von variierenden Bauteileigenschaften und -Toleranzen des jeweiligen Optokopplers und Vorwiderstands abhängig.

Die maximal zulässige Steuerspannung beträgt 24 V (Gleichspannung oder Wechselspannung).



### 7.3 Stromsensoren der Gleisabschnitte

Die Schwelle, ab der eine Belegung eines Gleisabschnitts durch eine Lok, oder allgemein durch einen Stromverbraucher erkannt wird, ist von variierenden Bauteileigenschaften und -Toleranzen abhängig.

Typischerweise wird eine Belegung erkannt bei einem Widerstand kleiner als ca. 10 kΩ zwischen BL (oder BM oder BR) und 0. Dies entspricht einem minimal erforderlichen Stromverbrauch der Lok von ca. 2 mA.

### 7.4 Belegmelder-Ausgang

Strom über den BMEL Schaltkontakt: max. 5 mA  
Serienwiderstand des BMEL Schaltkontakts: ca. 2,2 kΩ

### 7.5 Weitere Daten

Maße: 138 × 86 × 35 mm  
Anschlussklemmen Leiterquerschnitt: 0,14 – 1,5 mm<sup>2</sup>

## 8 Sonstige Hinweise

### 8.1 CE-Kennzeichnung

Die nachstehende Erklärung gilt nur für Produkte, die vom Hersteller bogobit gefertigt wurden. Das Produkt Bogobit Bremsmodul Oneway ABC erfüllt die Bestimmungen folgender Richtlinien:



- EU-Richtlinie 2014/30/EU über die elektromagnetische Verträglichkeit
- EU-Richtlinie 2011/65/EU zur Beschränkung der Verwendung bestimmter gefährlicher Stoffe in Elektro- und Elektronikgeräten

Der Nachweis der Erfüllung der EU-Richtlinie 2014/30/EU erfolgt durch die Anwendung der harmonisierten Normen EN 55014-1:2017 + A11:2020, EN 55014-2:1997 + A1:2001 + A2:2008, und durch die Anwendung der sonstigen Norm EN 55014-2:2015.

Die EU-Konformitätserklärung und die zugehörigen technischen Unterlagen sind beim Hersteller hinterlegt und werden für die zuständigen Behörden zur Einsicht bereitgehalten.

### 8.2 Entsorgung



Die Anforderungen der EU-Richtlinie 2012/19/EU über Elektro- und Elektronik-Altgeräte (umgesetzt in Deutschland durch das Elektro- und Elektronikgerätegesetz – ElektroG) werden vom Hersteller erfüllt.

Elektrische und elektronische Geräte dürfen nicht in den Hausmüll gelangen. Entsorgen Sie das Produkt am Ende seiner Lebensdauer gemäß den geltenden gesetzlichen Vorschriften.

## 8.3 Herstelleradresse

bogobit – Siegfried Grob

Burgstr. 8

89192 Rammingen

E-Mail: [anfrage@bogobit.de](mailto:anfrage@bogobit.de)

## 9 Literaturverzeichnis

Folgende ergänzende Dokumente sind für Anschluss und Inbetriebnahme hilfreich:

[1] · Bogobit Bremsmodul Oneway ABC – Anschlussbeispiele

<http://bogobit.de/bremsmodul/onewayABC>

Kapitel „Weiterführende Informationen“