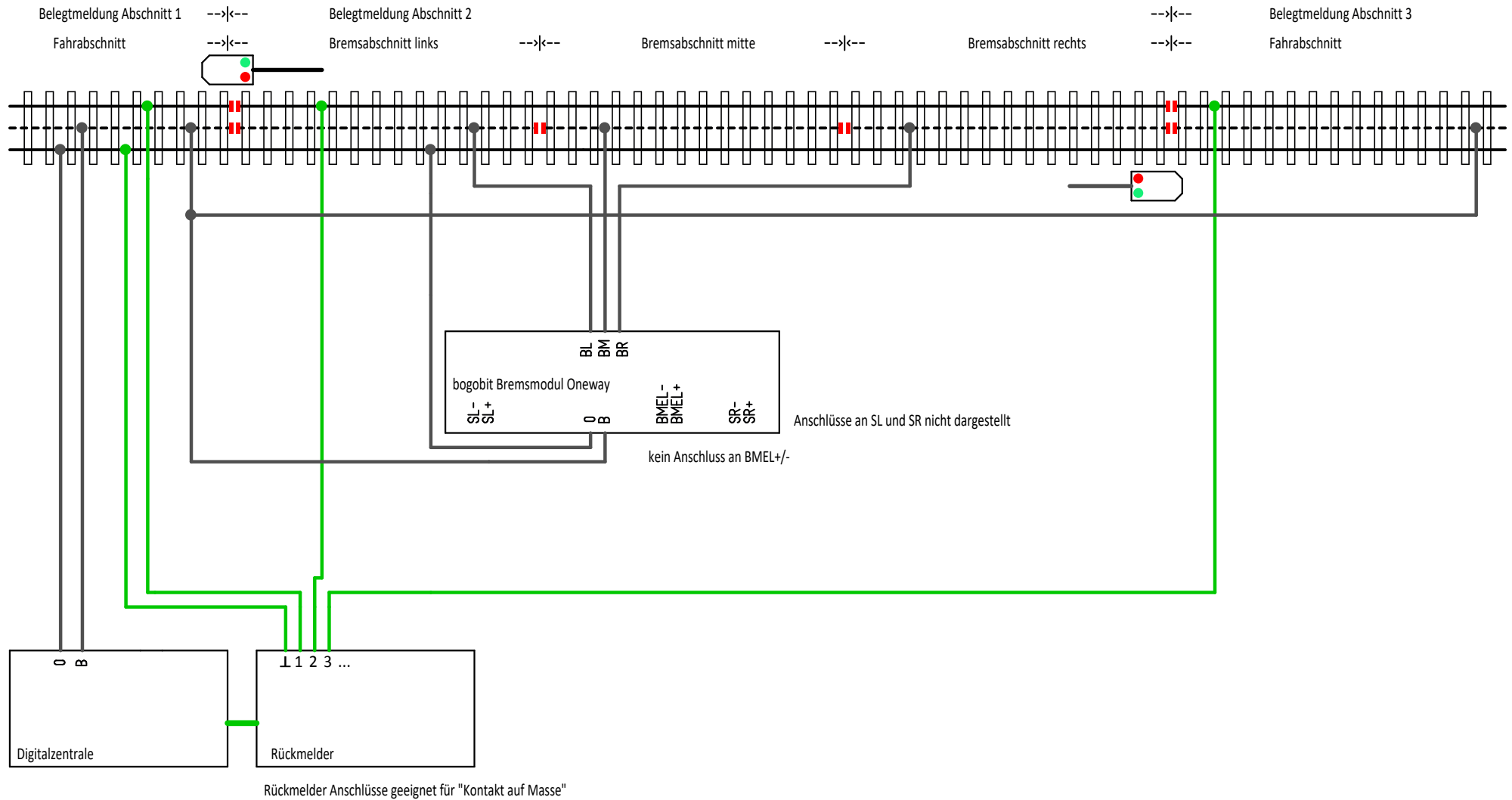


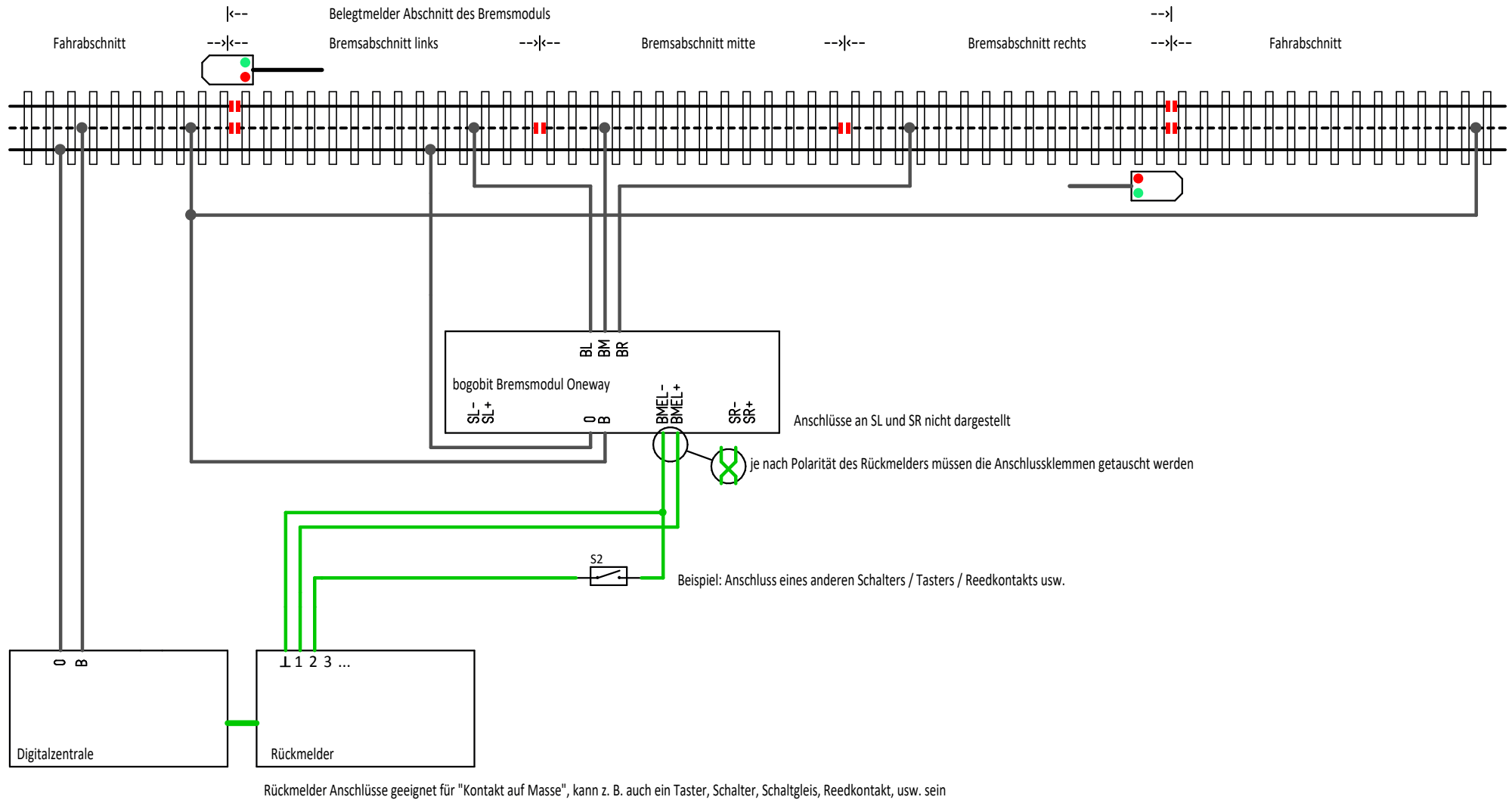
# bogobit Bremsmodul Oneway – Belegtmeldung / Kontaktgleise

Kontaktgleis: Für Mittelleiter H0, leitender Radsatz verbindet isolierte Schiene mit durchgehender Schiene



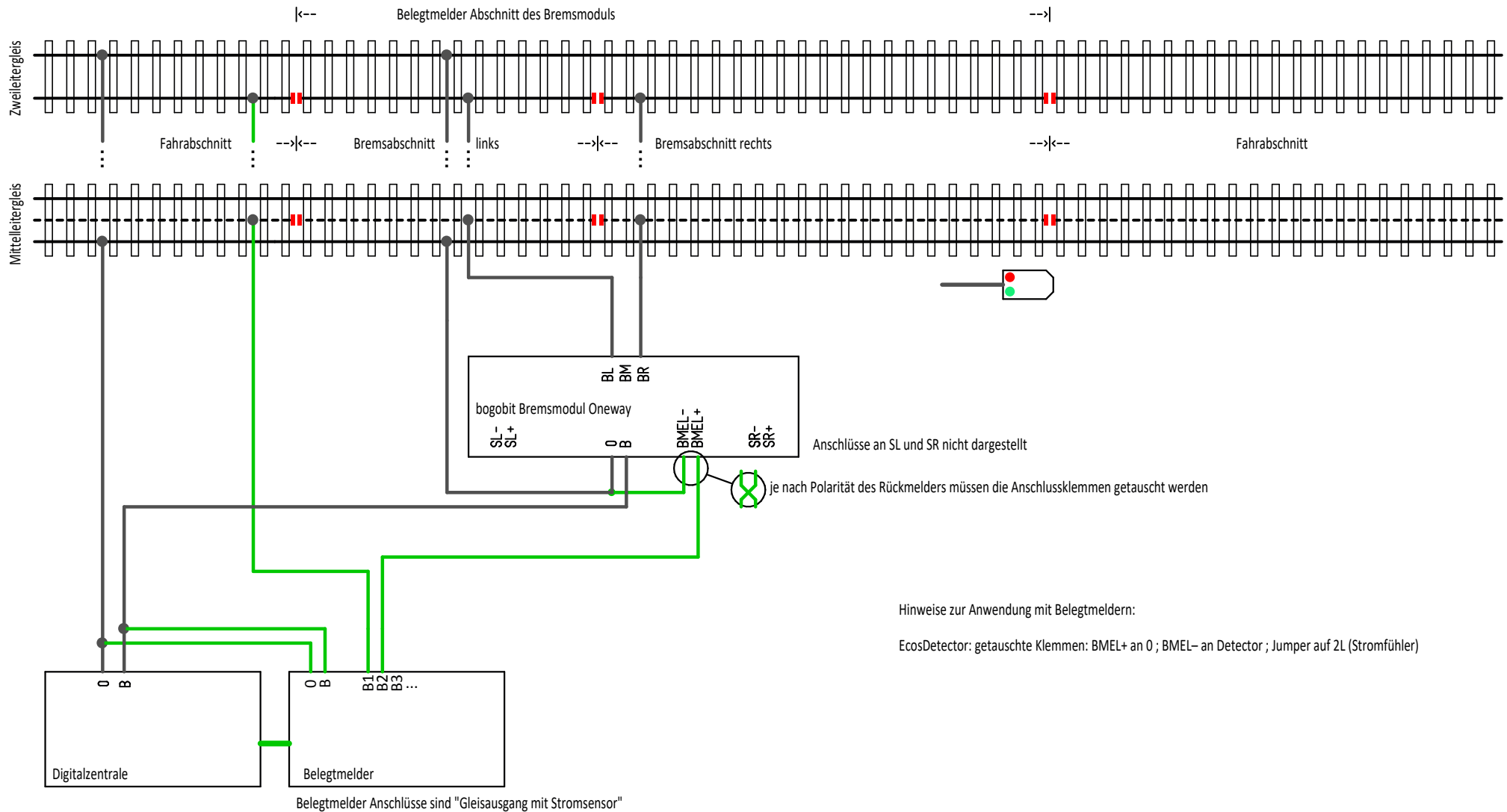
Maßstab	100,00%	Firma	<i>bogobit</i>	Zeichner	Grob	Blatt	1
Anderung	30.08.20			Titel Bremsmodul Oneway Belegtmeldung Kontaktgleis			
Ausgabe	28.02.21						
Datei	Bremsmodul Oneway 3_4 Anschluss Bmel 20210228.T3001			Schutzvermerk ISO 16016 beachten. Refer to protection notice ISO 16016.			

# bogobit Bremsmodul Oneway – Belegtmeldung / Kontakt auf Masse



Maßstab	100,00%	Firma	<b>bogobit</b>	Zeichner	Grob	Blatt	2
Anderung	30.08.20			Titel Bremsmodul Oneway Belegtm. Kontakt auf Masse			
Ausgabe	28.02.21						
Datei	Bremsmodul Oneway 3_4 Anschluss Bmel 20210228.T3001			Schutzvermerk ISO 16016 beachten. Refer to protection notice ISO 16016.			

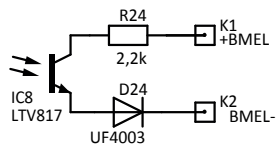
# bogobit Bremsmodul Oneway – Belegtmeldung mit Stromsensor



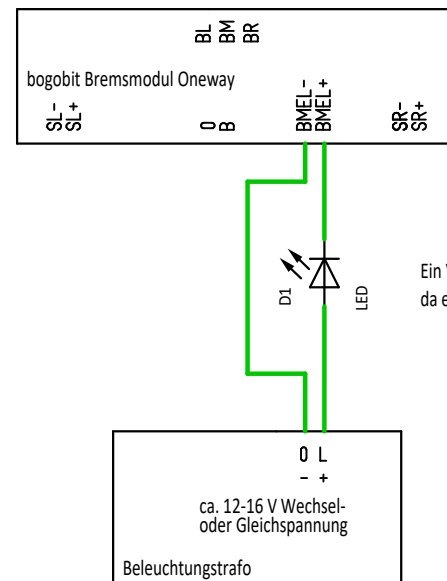
Maßstab	100,00%	Firma	<b>bogobit</b>	Zeichner	Grob	Blatt	3
Anderung	30.08.20	Titel		Bremsmodul Oneway Belegtm. mit Stromsensor			
Ausgabe	28.02.21						
Datei	Bremsmodul Oneway_3_4 Anschluss Bmel 20210228.T3001			Schutzvermerk ISO 16016 beachten. Refer to protection notice ISO 16016.			

# bogobit Bremsmodul Oneway – LED am Belegtmelder-Ausgang

Auszug interne Schaltung des Bremsmoduls Oneway:



Anschluss einer LED am Belegtmelder-Ausgang:



Ein Vorwiderstand ist in der Regel nicht nötig,  
da ein Widerstand schon im Bremsmodul eingebaut ist

Maßstab	100,00%	Firma <i>bogobit</i>	Zeichner	Grob	Blatt	4
Anderung	30.08.20			Titel Bremsmodul Oneway LED am BMEL-Ausgang		
Ausgabe	28.02.21					
Datei	Bremsmodul Oneway 3_4 Anschluss Bmel 20210228.T3001		Schutzvermerk ISO 16016 beachten. Refer to protection notice ISO 16016.			