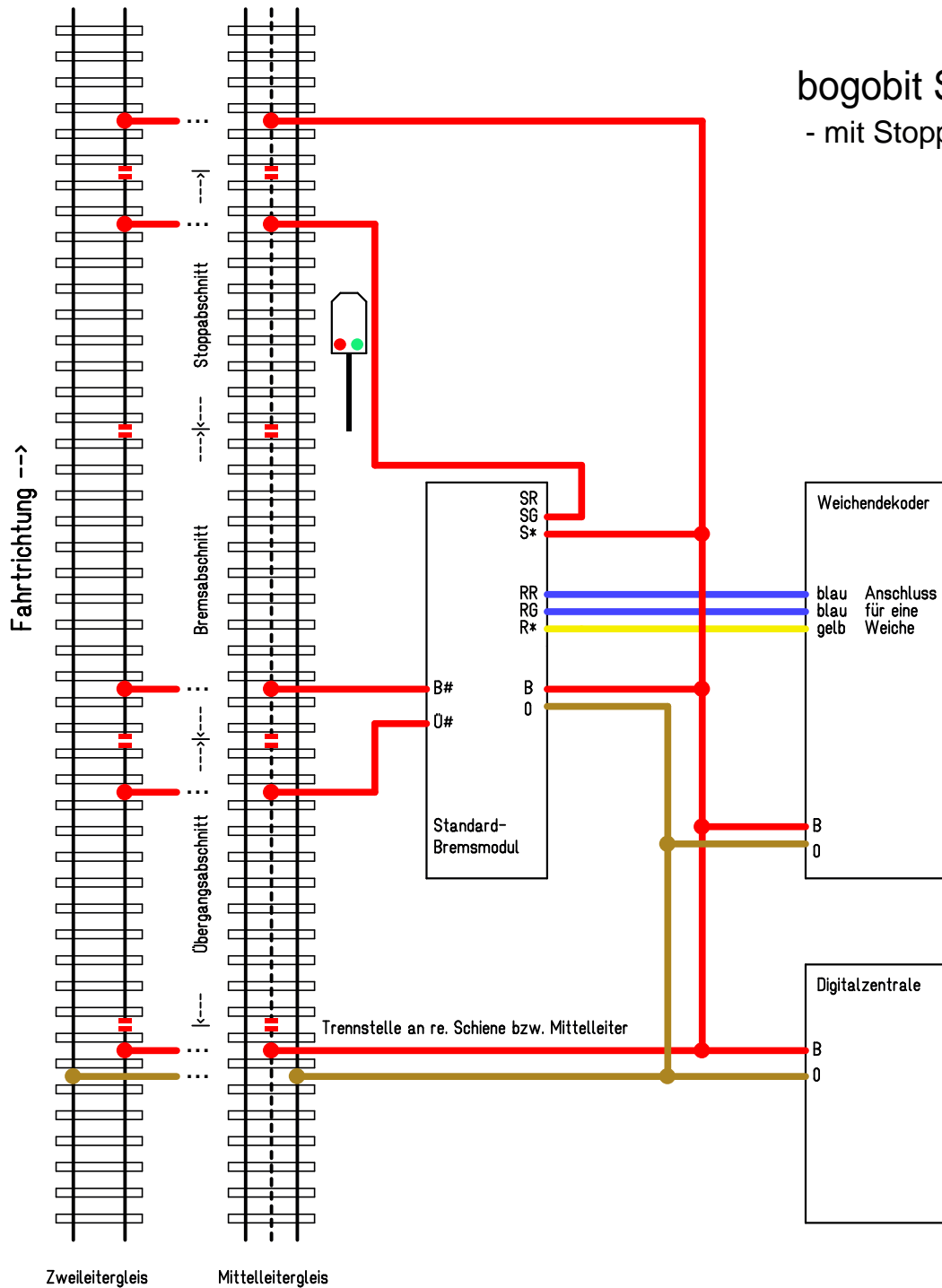
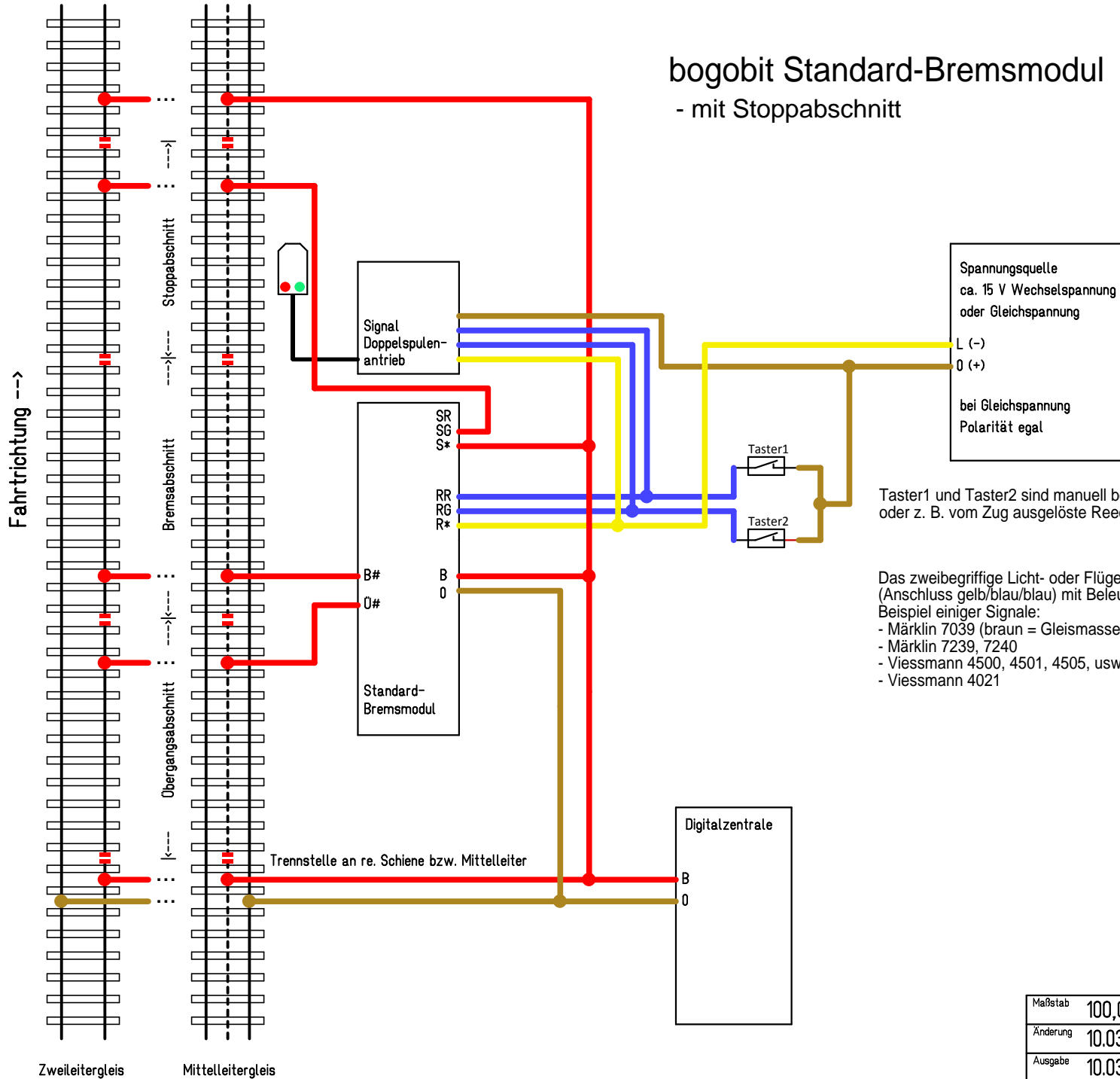


# bogobit Standard-Bremsmodul - mit Stoppabschnitt



Maßstab	100,00%	Firma	<i>bogobit</i>	Zeichner	Grob	Blatt	1
Anderung	10.03.12	Titel				Standard-Bremsmodul Anschluss	
Ausgabe	10.03.12						
Datei	Bremsmodul_Standard_1_1_Anschluss.T3014			Schutzvermerk ISO 16016 beachten. All rights reserved. Refer to ISO 16016.			

# bogobit Standard-Bremsmodul - mit Stoppabschnitt



Spannungsquelle  
ca. 15 V Wechselspannung  
oder Gleichspannung

L (-)  
0 (+)

bei Gleichspannung  
Polarität egal

Taster1 und Taster2 sind manuell bediente Taster (Stellpult),  
oder z. B. vom Zug ausgelöste Reedkontakte oder potenzialfreie Schaltkontakte

Das zweibegriffige Licht- oder Flügel-signal hat einen eigenen Doppelspulen-antrieb  
(Anschluss gelb/blau/blau) mit Beleuchtung (Anschluss gelb/braun)

Beispiel einiger Signale:

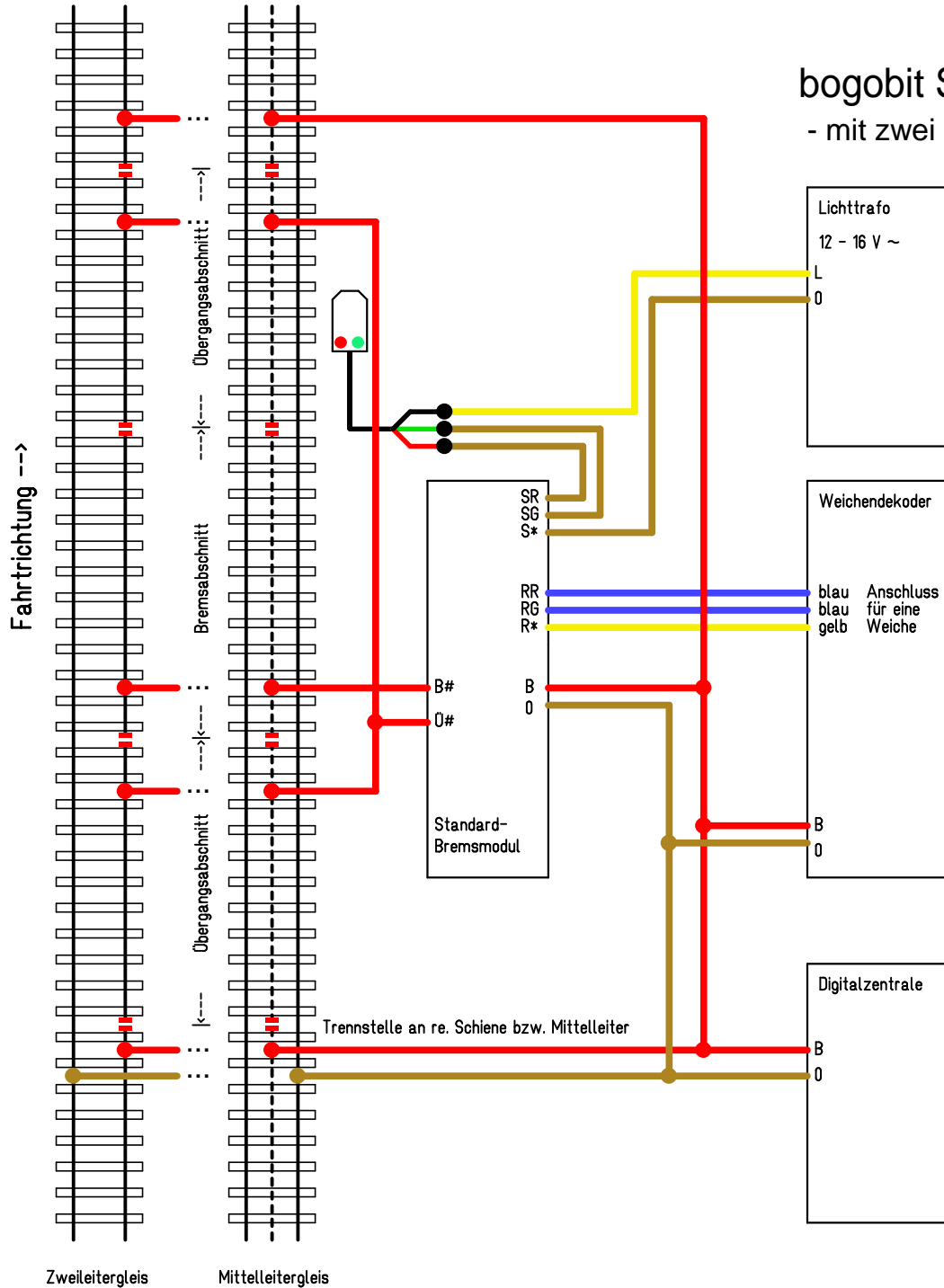
- Märklin 7039 (braun = Gleismasse / Buchse im Antrieb)
- Märklin 7239, 7240
- Viessmann 4500, 4501, 4505, usw.
- Viessmann 4021

Trennstelle an re. Schiene bzw. Mittelleiter

Maßstab	100,00%	Firma	<b>bogobit</b>	Zeichner	Grob	Blatt	2
Anderung	10.03.12			Titel			
Ausgabe	10.03.12			<b>Standard-Bremsmodul Anschluss</b>			
Datei	Bremsmodul_Standard_1_1_Anschluss.T3014			Schutzvermerk ISO 16016 beachten. All rights reserved. Refer to ISO 16016.			

# bogobit Standard-Bremsmodul

- mit zwei Übergangsabschnitten statt Stoppabschnitt



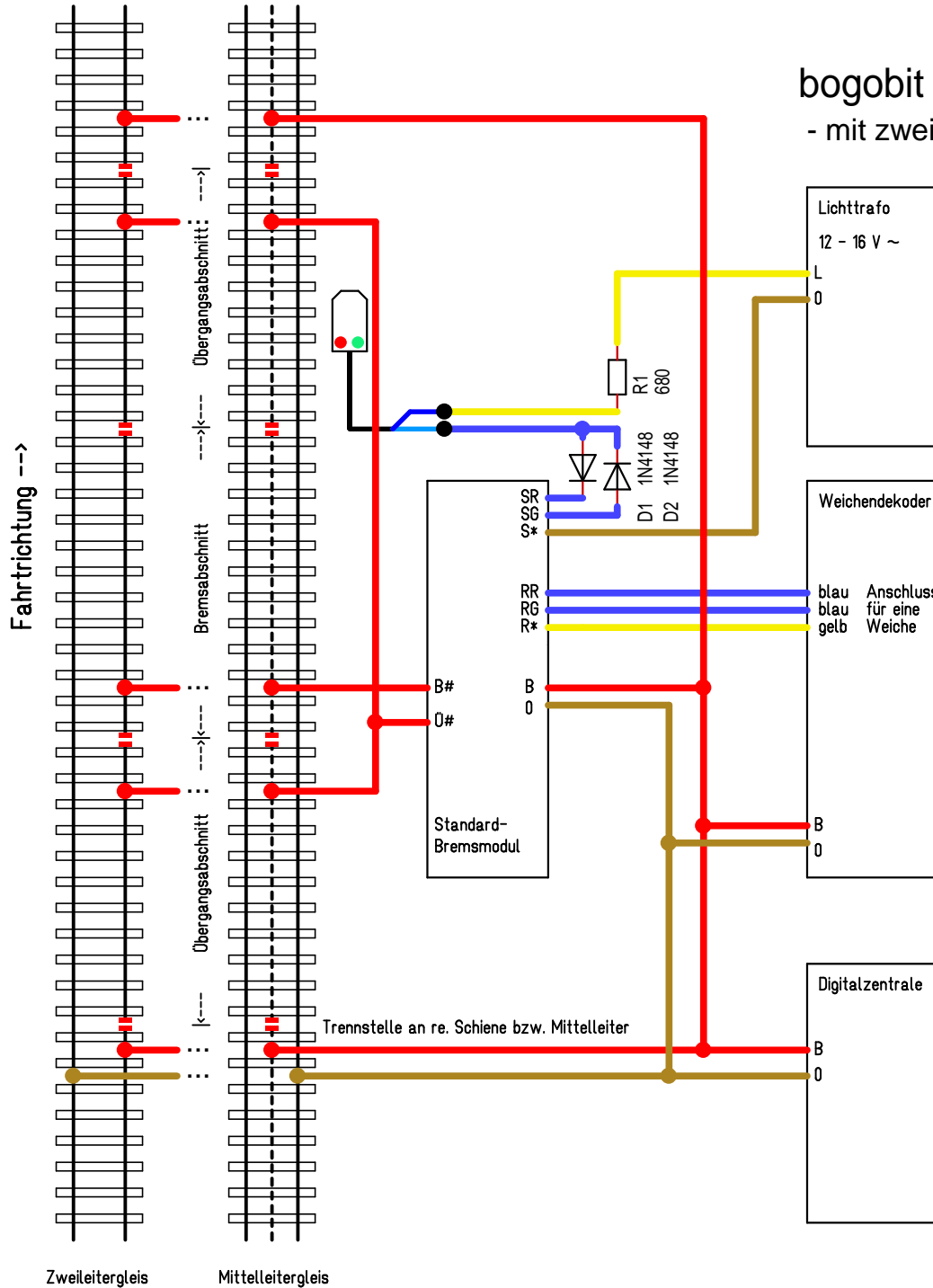
Statt des Stoppabschnitts wird hier ein Übergangsabschnitt verwendet.  
Der Schaltkontakt des Bremsmoduls ist dann frei, z. B. für ein LED-Lichtsignal

Das zweibegriffige Lichtsignal hat keinen eigenen Antrieb, sondern ist nur ein Mast mit eingebauten LEDs.  
Beispiel einiger Signale:  
- Viessmann 4011, 4012  
- Busch 5802,5821

Maßstab	100,00%	Firma	<i>bogobit</i>	Zeichner	Grob	Blatt	3
Anderung	10.03.12			Titel			
Ausgabe	10.03.12			Standard-Bremsmodul Anschluss			
Datei	Bremsmodul_Standard_1_1_Anschluss.T3014			Schutzvermerk ISO 16016 beachten. All rights reserved. Refer to ISO 16016.			

# bogobit Standard-Bremsmodul

- mit zwei Übergangsabschnitten statt Stoppabschnitt



Das zweibegriffige Lichtsignal hat keinen eigenen Antrieb, sondern ist nur ein Mast mit eingebauten LEDs.  
- Schaltung geeignet für Märklin 74391, 74371

Anschlussinweise:  
Vom Anschlusskabel des Signals den Stecker abwickeln.  
Die Dioden D1 und D2 (Typ: 1N4148 oder 1N400x) und Widerstand R1 zusätzlich einbauen  
Wichtig: Der in der Skizze bezeichnete "Lichttrafo" muss ein Wechselspannungstrafo sein!

Maßstab	100,00%	Firma	<i>bogobit</i>	Zeichner	Grob	Blatt	4
Anderung	10.03.12			Titel			
Ausgabe	10.03.12			Standard-Bremsmodul Anschluss			
Datei	Bremsmodul_Standard_1_1_Anschluss.T3014			Schutzvermerk ISO 16016 beachten. All rights reserved. Refer to ISO 16016.			