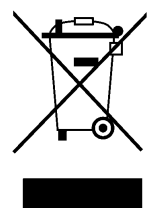
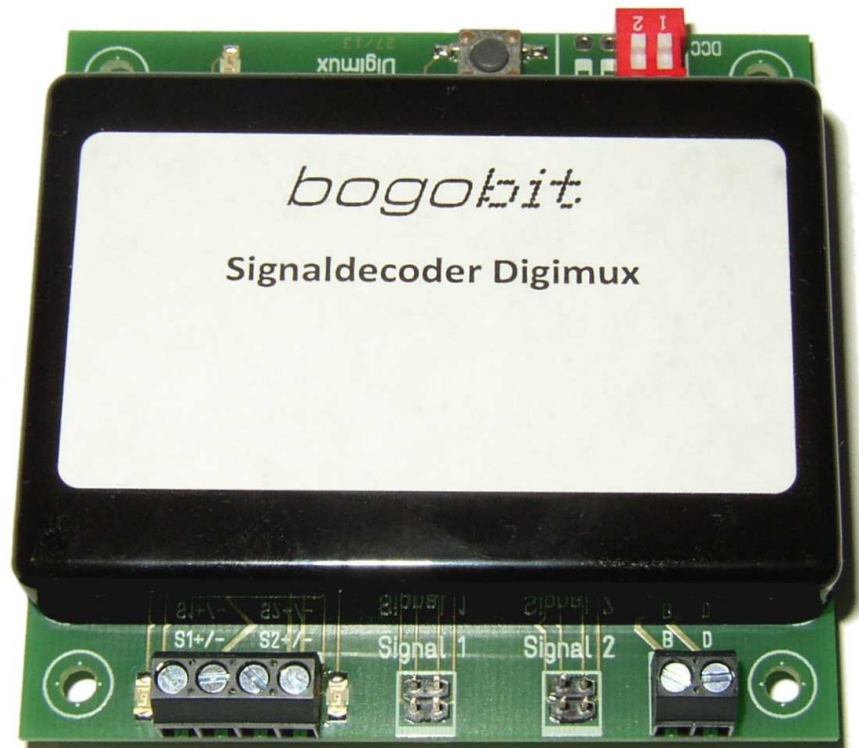


Bogobit Digimux – Bedienungsanleitung



1 Einführung

Dies Bedienungsanleitung gilt für das Produkt „Bogobit Digimux“, im Folgenden auch generell als „Gerät“ bezeichnet.

Lesen Sie vor Inbetriebnahme des Geräts die komplette Bedienungsanleitung durch, beachten Sie alle Bedienungs- und Sicherheitshinweise!

Alle in diesem Dokument verwendeten Marken-, Produkt- und Firmennamen sind möglicherweise Marken ihrer jeweiligen Eigentümer.

2 Bestimmungsgemäße Verwendung

Der Bogobit Digimux ist ein Digitaldecoder zur Ansteuerung von zwei Signalen mit Multiplex-Anschluss. Er ist auf Digitalanlagen mit Märklin/Motorola-Format und mit DCC-Format einsetzbar.

Dieses Gerät ist kein Spielzeug. Es nicht geeignet für Kinder im Alter bis 14 Jahre.

Eine andere Verwendung als hier beschrieben ist nicht zulässig.

Das Gerät darf nicht geändert und nicht umgebaut werden.

3 Sicherheitshinweise

Bei Schäden, die durch Nichtbeachten dieser Bedienungsanleitung verursacht werden, erlischt der Gewährleistungsanspruch. Für Folgeschäden übernehmen wir keine Haftung.

Aus Sicherheitsgründen und wegen CE-Konformität ist das eigenmächtige Verändern oder Umbauen des Gerätes nicht gestattet.

3.1 Allgemein

- Betreiben Sie das Gerät nicht unbeaufsichtigt.
- Betreiben Sie das Gerät nur in trockenen Innenräumen (unter 80 % Luftfeuchtigkeit, nicht kondensierend) und bei normaler Raumtemperatur (0 °C bis 40 °C).
- Betreiben Sie das Gerät nicht in der Umgebung von leicht entzündlichen Gegenständen, Flüssigkeiten oder Gasen, Explosionsgefahr!
- Setzen Sie das Gerät keinen hohen Temperaturen, starken Vibrationen, hoher Feuchtigkeit oder chemisch aggressiver Umgebung aus.
- Bei plötzlicher Änderung des Umgebungsklimas (z. B. von einem kalten Raum in einen warmen Raum) kann Feuchtigkeit auf dem Gerät kondensieren und unter Umständen das Gerät zerstören. Betreiben Sie das Gerät erst nach einer Akklimatisierungszeit von ca. 2 Stunden.

3.2 Elektrische Gefährdung

- Versorgen Sie das Gerät nur mit Kleinspannung gemäß Angabe in den technischen Daten.
- Führen Sie den Einbau und Anschluss nur in spannungslosem Zustand durch.

- Beachten Sie die Grenzwerte für Ströme gemäß Angabe in den technischen Daten. Ein Überschreiten der zulässigen Werte führt zur Überlastung und Zerstörung des Gerätes und birgt die Gefahr eines Brandes.

4 Funktion des Bogobit Digimux

4.1 Allgemeines Funktionsprinzip

Der Bogobit Digimux ist ein Digitaldecoder für digital gesteuerte Modellbahnanlagen. Er ist ein Zubehördecoder, er wird also angesteuert wie z. B. auch ein Weichendecoder oder Schaltdecoder.

Der Bogobit Digimux kann zwei Modellbahn-Lichtsignale mit Multiplex-Anschluss ansteuern. Ein Lichtsignal kann ein Hauptsignal, Vorsignal, Sperrsignal, Mehrabschnittsignal, oder eine Kombination aus Haupt- und Vorsignal sein. Der Bogobit Digimux kann Signale der Bauart H/V-Signal und Ks-Signal ansteuern.

Jedes Signal hat seine eigene Digitaladresse. Bei Signalen mit mehr als zwei Signalbildern wird die darauffolgende Digitaladresse zur Ansteuerung der weiteren Signalbilder verwendet. Wenn das Signal ein Hauptsignal und Vorsignal kombiniert, wird der Hauptsignalfunktion und der Vorsignalfunktion jeweils eine eigene Digitaladresse zugewiesen. Auch bei Ks-Mehrabschnittsignalen werden Digitaladressen getrennt nach Haupt- und Vorsignal vergeben. Der Digimux-Decoder kombiniert dann Hauptsignalbegriff und Vorsignalbegriff und steuert das Signal entsprechend an. Der Wechsel der Signalbilder erfolgt mit einem sanften Aus- und Einblenden.

Beim Ausschalten des Digimux wird das zuletzt angezeigte Signalbild gespeichert und beim nächsten Einschalten wieder angezeigt.

Jedes Signal hat einen zugehörigen Schaltausgang. Der Schaltausgang ist nur bei Hauptsignalen und Sperrsignalen in Betrieb, bei Vorsignalen ist der Schaltausgang ausgeschaltet. Der Schaltausgang ist eingeschaltet, wenn ein Fahrtbegriff angezeigt wird, und ausgeschaltet, wenn ein Haltbegriff angezeigt wird. Über diesen Schaltausgang kann beispielsweise ein bogobit Bremsmodul Classic monostabil, oder ein bogobit Bremsmodul Oneway angesteuert werden.

4.2 Signalbegriffe und deren Digitaladressen

Jedem Signal ist eine eigene Digitaladresse zugewiesen. Bei Signalen mit mehr als zwei Signalbildern wird die darauffolgende Digitaladresse zur Ansteuerung der weiteren Signalbilder verwendet. Wenn das Signal ein Hauptsignal und Vorsignal kombiniert, wird der Hauptsignalfunktion und der Vorsignalfunktion jeweils eine eigene Digitaladresse zugewiesen.

In den folgenden Tabellen wird beispielhaft die Digitaladresse 1 verwendet. Die Folgeadresse ist also die Adresse 2.

4.2.1 Hauptsignal

Adresse, Stellung	Signalbegriff
1 grün	Fahrt (Hp1, Ks1)
1 rot	Halt (Hp0, Hp00)
2 grün	Langsamfahrt (Hp2, Ks1 + Zs3)
2 rot	Halt, Rangierfahrt frei (Hp0 + Sh1)

Die Adresstabelle gilt sowohl für H/V-Signale als auch für Ks-Signale.

Bei einem Blocksignal (zweibegriffig) wird nur eine Digitaladresse verwendet. Bei einem Einfahrtsignal (dreibegriffig) oder Ausfahrtsignal (vierbegriffig) werden zwei Adressen verwendet.

Bei einem Einfahrtsignal (dreibegriffig) sollte die Adresse 2 rot nicht benutzt werden, denn ein Einfahrtsignal kann nicht Rangierfahrt frei anzeigen. Es könnte ein unsinniges Signalbild angezeigt werden. Außerdem ist der Schaltausgang aktiv (wegen Rangierfahrt frei).

4.2.2 Vorsignal

Adresse, Stellung	Signalbegriff
1 grün	Fahrt erwarten (Vr1, Ks1)
1 rot	Halt erwarten (Vr0, Ks2)
2 grün	Langsamfahrt erwarten (Vr2, Ks1 + Zs3v)
2 rot	Halt erwarten (Vr0, Ks2)

Die Adresstabelle gilt sowohl für H/V-Signale als auch für Ks-Signale.

Bei einem zweibegriffigen Vorsignal (Vorsignal für Blocksignal) wird nur eine Digitaladresse verwendet. Bei einem drei- oder vierbegriffigen Vorsignal (Vorsignal für Einfahr- oder Ausfahrtsignal) werden beide Adressen verwendet. Die Festlegung erfolgt bei der Programmierung der Signale.

Vorsignal und Hauptsignal werden normalerweise auf die gleiche Digitaladresse programmiert, dann zeigt das Vorsignal stets den zum Hauptsignal passenden Signalbegriff.

4.2.3 Kombination aus Haupt- und Vorsignal

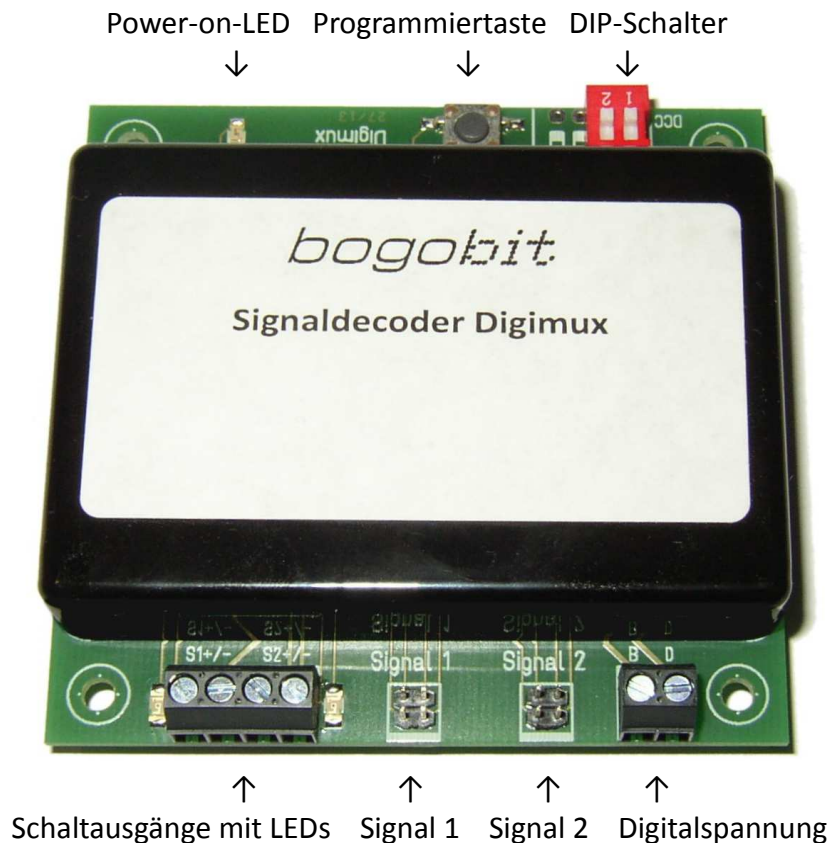
Bei H/V-Signalen gibt es dies in der Anordnung mit Hauptsignalschirm oben und separatem Vorsignalschirm darunter. Wenn das Hauptsignal Halt zeigt, wird das Vorsignal dunkel geschaltet. Haupt- und Vorsignal haben separate Adressen, wie in den beiden Kapiteln zuvor beschrieben.

Bei Ks-Signalen gibt es dies in der Ausführung als Mehrabschnittsignal. Auch ein Mehrabschnittsignal ist im Grunde eine Kombination aus Hauptsignal und Vorsignal. Haupt- und Vorsignal haben separate Adressen, wie in den beiden Kapiteln zuvor beschrieben. Das dargestellte Signalbild wird im Digimux durch Kombination aus Hauptsignalbegriff und Vorsignalbegriff gebildet.

4.2.4 Sperrsignal

Adresse, Stellung	Signalbegriff
1 grün	Rangierfahrt erlaubt (Sh1)
1 rot	Halt (Hp00)

5 Anschluss und Inbetriebnahme



Zur Inbetriebnahme müssen Sie folgende Schritte ausführen:

1. Digitalsignalformat (Märklin/Motorola oder DCC) einstellen
2. Digitaladresse für die Signale programmieren

Diese Schritte sind in nachfolgenden Unterkapiteln beschrieben.

5.1 Handhabung

Das Gerät enthält empfindliche elektronische Bauteile. Unsachgemäße Handhabung kann zur Zerstörung führen. Entladen Sie sich von elektrostatischer Spannung, indem Sie einen elektrisch geerdeten Gegenstand, z. B. ein PC-Metallgehäuse berühren, bevor Sie am Gerät arbeiten. Vermeiden Sie es, soweit möglich, elektronische Bauteile oder Leiterbahnen zu berühren.

5.2 Mechanischer Einbau

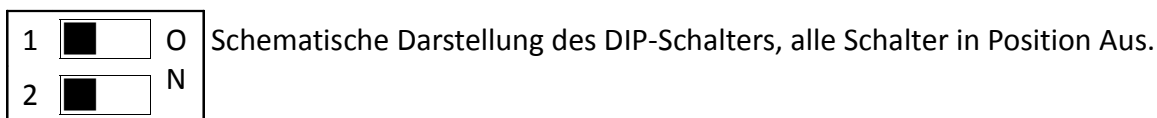
Befestigen Sie das Gerät stabil, aber ohne mechanische Spannung, an der Modellbahnanlage. Zur Befestigung sind auf der Leiterkarte Bohrungen mit 3 mm Durchmesser vorhanden. Zur Befestigung geeignet sind Spanplattenschrauben 3 mm mit Linsenkopf / Pan Head (Kopfdurchmesser max. 6 mm). Die Leiterplatte darf sich durch die Befestigung nicht verwinden oder verbiegen. Lassen Sie ruhig einen kleinen Zwischenraum zwischen Gehäuse und der Montageplatte.

5.3 Einstellung Digitalsignalformat

Das verwendete Digitalformat, entweder Märklin/Motorola oder DCC, wird über den DIP-Schalter Nr. 1 eingestellt.

Beachten Sie: Der Bogobit Digimux wertet die Stellung des DIP-Schalters nur beim Einschalten aus. Wenn Sie einen Schalter verstellen, ist dies erst dann wirksam, wenn Sie den Digimux aus- und wieder einschalten.

In der Stellung „On“ (Ein) ist der Schalthebel in der Position auf der Seite mit dem Text ON.



Die Bedeutung der einzelnen Schalter ist wie folgt:

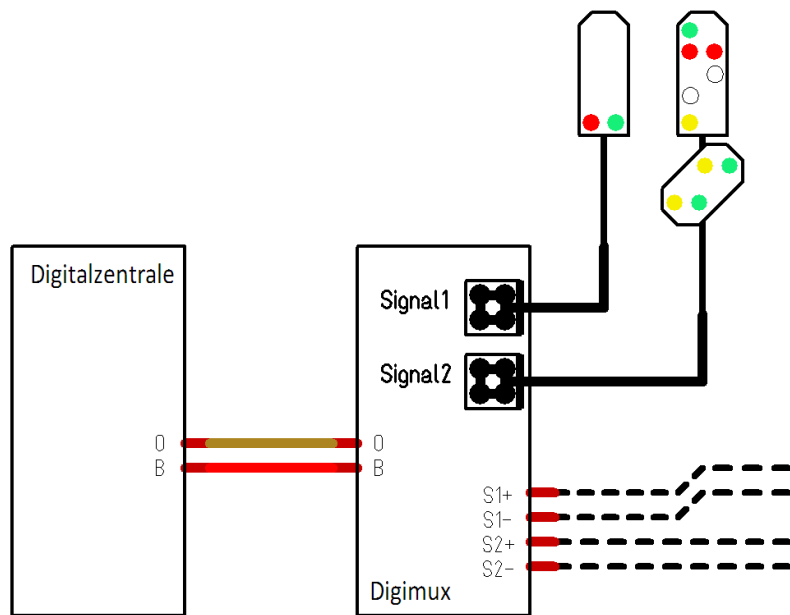
Schalter	Bedeutung
1	Digitalformat: Off: DCC-Format (vgl. Beschriftung „DCC“ neben dem DIP-Schalter) On: Märklin/Motorola-Format (vgl. Beschriftung „MM“ neben dem DIP-Schalter)
2	Dieser Schalter ist ohne Funktion.

5.4 Elektrischer Anschluss

Alle herausgeführten Anschlüsse des Geräts sind auf der Platine mit Kürzeln beschriftet und nachfolgend erläutert.

Für die Schraubklemmen verwenden Sie bitte einen Schlitz-Schraubendreher mit einer Schlitzbreite von 2,5 mm.

Die folgende Abbildung zeigt schematisch ein typisches Anschlussbeispiel. Weitere Anschlussbeispiele, auch mit Nutzung der Schaltausgänge S1 und S2, sind im Dokument [1] enthalten.



5.4.1 Anschluss Digitalspannung, Power-on-LED

Dies ist die zweipolige Schraubklemme.

Kürzel	Bedeutung
0	Anschluss für die Digitalspannung. (Gleis Ausgang der Digitalzentrale)
B	

Wenn an B und 0 die Digitalspannung anliegt, leuchtet auf dem Digimux die grüne LED.

5.4.2 Schaltausgang, LEDs zur Schaltanzeige

Dies ist die vierpolige Schraubklemme.

Kürzel	Bedeutung
S1+	Schaltausgang zu Signal 1: <ul style="list-style-type: none"> Schaltausgang ist aktiv, Spannung liegt an, wenn das Signal 1 (Hauptsignal, Sperrsignal) einen Fahrt-Begriff zeigt. Schaltausgang ist inaktiv, es liegt keine Spannung an, wenn das Signal 1 einen Haltbegriff zeigt, oder wenn das Signal 1 ein reines Vorsignal ist.
S1-	
S2+	Schaltausgang zu Signal 2: <ul style="list-style-type: none"> Funktion wie Schaltausgang zu Signal 1, jedoch für Signal 2.
S2-	

Elektrische Eigenschaften eines Schaltausgangs:

- Gleichspannung, ca. 15 V; S1+ bzw. S2+ ist der Pluspol, S1- bzw. S2- ist der Minuspol.
- Ein Ausgang kann mit maximal 200 mA belastet werden.

Bei aktivem Ausgang leuchtet gleichzeitig die gelbe LED neben dem jeweiligen Klemmenpaar.

Wenn der Digimux eine Überlastung eines Schaltausgangs erkennt, werden beide Schaltausgänge sofort deaktiviert.

5.4.3 Signalanschlüsse

An die beiden 2x2-Stiftblöcke, beschriftet mit Signal 1 bzw. Signal 2, werden die Lichtsignale mit dem Multiplex-Anschluss angesteckt. Beim Aufstecken des Multiplex-Steckers des Signals achten Sie auf die korrekte Orientierung des Steckers: Die weiß markierte Seite des Steckers ist zur Außenkante des Digimux gerichtet. Diese Seite ist auf dem Digimux auch mit einem breiteren weißen Strich gekennzeichnet. Keine Sorge: Falls Sie den Stecker versetzt oder verdreht aufsetzen, geht nichts kaputt, nur zeigt das Signal dann unsinnige oder keine Signalbilder an.

5.5 Programmierung der Signale

Im nachfolgend beschriebenen Programmiervorgang – und nur da – erkennt der Digimux automatisch den Signaltyp. Wenn Sie also ein anderes Signal anstecken, müssen Sie erneut die Programmierung ausführen. Wenn an einem Signalanschluss kein Signal angeschlossen ist, wird dieser Anschluss beim Programmieren übersprungen.

Zum Programmieren der Signale gehen Sie wie folgt vor:

1. Stellen Sie DIP-Schalter 1 passend zum Digitalformat ein, vgl. Kap. 5.3.
2. Stecken Sie die Signale an.
3. Schließen Sie während der Programmierung nichts an den Schaltausgängen an. Die Schaltausgänge werden während der Programmierung periodisch an- und ausgeschaltet. Die Kurzschlusserkennung ist während der Programmierung außer Funktion.
4. Der Digimux muss am Gleis Ausgang der Digitalzentrale angeschlossen sein. Schalten Sie nun die Digitalzentrale ein (nur beim Einschalten liest der Digimux den DIP-Schalter ein).
5. **Start der Signalerkennung und Programmierung:**
Halten Sie den Taster auf dem Digimux gedrückt. Wenn das Signal 1 nach ca. 1 Sekunde zu blinken beginnt, lassen Sie den Taster los. In diesem Moment hat der Digimux den Signaltyp der angeschlossenen Signale erkannt und erwartet nun die Programmierung der Digitaladressen.
6. **Signal 1 – Programmierung Digitaladresse Hauptsignal:**
Bei einem Hauptsignal blinken die Signalbegriffe "Halt" und "Fahrt" im Wechsel.
Der zum Signal zugehörige Schaltausgang blinkt im Rhythmus |: lang ein – kurz aus :|
— — — — — ...
 - Drücken Sie in der Digitalzentrale die Weichentaste, die Sie dem Hauptsignal zuordnen möchten. Es ist egal, ob Sie die rote oder grüne Taste an der Digitalzentrale drücken, es wird stets die rote Taste dem Haltbegriff zugeordnet.
 - Wenn das angeschlossene Signal nur ein Vorsignal ist, wird dieser Programmierschritt übersprungen.
 - Wenn Sie für das Signal früher schon mal eine Digitaladresse programmiert haben und diese Adresse nicht neu programmieren möchten, drücken Sie stattdessen kurz die Taste auf dem Digimux. Dann wird dieser Programmierschritt übersprungen und die bisherige Digitaladresse gilt weiterhin.
7. **Signal 1 – Programmierung Digitaladresse Vorsignal:**
Bei einem Vorsignal blinken nun die Signalbegriffe "Halt erwarten" und "Fahrt erwarten" im Wechsel.

Der zum Signal zugehörige Schaltausgang blinkt im Rhythmus |: kurz ein – lang aus :|

- - - - ...

- Drücken Sie in der Digitalzentrale die Weichentaste, die Sie dem Vorsignal zuordnen möchten. Es ist egal, ob Sie die rote oder grüne Taste an der Digitalzentrale drücken, es wird stets die rote Taste dem Haltbegriff zugeordnet.
- Wenn das angeschlossene Signal nur ein Hauptsignal ist, wird dieser Programmierschritt übersprungen.
- Wenn Sie für das Signal früher schon mal eine Digitaladresse programmiert haben und diese Adresse nicht neu programmieren möchten, drücken Sie stattdessen kurz die Taste auf dem Digimux. Dann wird dieser Programmierschritt übersprungen und die bisherige Digitaladresse gilt weiterhin.

8. Signal 1 – Einstellung "Langsamfahrt" am Vorsignal:

Wenn Sie bei einem Vorsignal im Programmierschritt zuvor eine Digitaladresse zugewiesen haben, blinkt nun der Signalbegriff "Langsamfahrt erwarten". Sie stellen damit ein, ob das zugehörige Hauptsignal ein Blocksignal ist, das nur die Begriffe "Halt" und "Fahrt" hat, aber keinen Signalbegriff "Langsamfahrt".

Der zum Signal zugehörige Schaltausgang blinkt im Rhythmus |: kurz ein – kurz aus :|

- - - - - ...

- Drücken Sie in der Digitalzentrale entweder die Weichentaste mit der *gleichen* Digitaladresse wie im Schritt zuvor für das Vorsignal, dann ist ein zweibegriffiges Blocksignal (ohne Langsamfahrt) eingestellt, oder drücken Sie in der Digitalzentrale die Weichentaste mit der *darauffolgenden* Digitaladresse, dann ist ein mehrbegriffiges Signal (mit Langsamfahrt) eingestellt. Andere Digitaladressen der Digitalzentrale werden in diesem Programmierschritt ignoriert.
- Wenn das angeschlossene Signal nur ein Hauptsignal ist, wird dieser Programmierschritt übersprungen.
- Wenn Sie stattdessen kurz die Taste auf dem Digimux drücken, ist ein zweibegriffiges Blocksignal (ohne Langsamfahrt) eingestellt

9. Signal 2 – Programmierung Digitaladresse Hauptsignal:

Bei einem Hauptsignal blinken nun die Signalbegriffe "Halt" und "Fahrt" im Wechsel. Programmieren Sie die Digitaladresse für das Hauptsignal von Signal 2, nach gleicher Vorgehensweise wie bei Signal 1.

10. Signal 2 – Programmierung Digitaladresse Vorsignal:

Bei einem Vorsignal blinken nun die Signalbegriffe "Halt erwarten" und "Fahrt erwarten" im Wechsel. Programmieren Sie die Digitaladresse für das Vorsignal von Signal 2, nach gleicher Vorgehensweise wie bei Signal 1.

11. Signal 2 – Einstellung "Langsamfahrt" am Vorsignal:

Wenn Sie bei einem Vorsignal im Programmierschritt zuvor eine Digitaladresse zugewiesen haben, blinkt nun der Signalbegriff "Langsamfahrt erwarten". Sie stellen damit ein, ob das zugehörige Hauptsignal ein Blocksignal ist, das nur die Begriffe "Halt" und "Fahrt" hat, aber keinen Signalbegriff "Langsamfahrt". Programmieren Sie dies für das Vorsignal von Signal 2, nach gleicher Vorgehensweise wie bei Signal 1.

6 Wartung und Pflege

Das Gerät ist wartungsfrei. Wenn eine Reinigung durchgeführt werden muss, sollte das Gerät nur mit einem trockenen Tuch oder einem Pinsel z. B. von Staub gereinigt werden. Es dürfen keine aggressiven Reinigungsmittel oder chemische Lösungen verwendet werden.

7 Technische Daten

7.1 Betriebsspannung

Als Versorgungsspannung des Geräts (Anschlüsse B und 0) zulässig ist die Spannung vom Gleis Ausgang einer digitalen Zentraleinheit, die von einem Transformator mit max. 18 V Wechselspannung oder von einem Netzteil mit max. 25 V Gleichspannung gespeist wird.

7.2 Schaltausgang

Elektrische Eigenschaften eines Schaltausgangs:

- Schaltausgang aktiv: eine Spannung liegt an.
- Schaltausgang inaktiv: es liegt keine Spannung an.

Die anliegende Spannung ist Gleichspannung, die aus der Digitalversorgung gleichgerichtet wurde.

Spannung: ca. 15–20 V, S1+ bzw. S2+ ist der Pluspol, S1– bzw. S2– ist der Minuspol.

Strom: maximal 200 mA pro Ausgang.

Wenn der Digimux eine Überlastung eines Schaltausgangs erkennt, werden beide Schaltausgänge sofort deaktiviert!

Diese Ausgänge sind Open Collector Ausgänge mit Freilaufdiode. An einen Ausgang kann ein Relais, ggf. mit Vorwiderstand, direkt angeschlossen werden.

8 Sonstige Hinweise

8.1 CE-Kennzeichnung

Das Gerät erfüllt die Bestimmungen folgender Richtlinien:



- EU-Richtlinie 2014/30/EU über die elektromagnetische Verträglichkeit
- EU-Richtlinie 2011/65/EU zur Beschränkung der Verwendung bestimmter gefährlicher Stoffe in Elektro- und Elektronikgeräten

Die Bewertung, ob die Kriterien der EU-Richtlinie 2014/30/EU erfüllt sind, erfolgt durch die Anwendung folgender harmonisierter Normen: EN 55014-1:2017, EN 55014-2:2015.

Die EU-Konformitätserklärung und die zugehörigen technischen Unterlagen sind beim Hersteller hinterlegt und werden für die zuständigen Behörden zur Einsicht bereitgehalten.

8.2 Entsorgung



Die Anforderungen der EU-Richtlinie 2012/19/EU über Elektro- und Elektronik-Altgeräte (umgesetzt in Deutschland durch das Elektro- und Elektronikgerätegesetz – ElektroG) werden vom Hersteller erfüllt.

Elektrische und elektronische Geräte dürfen nicht in den Hausmüll gelangen. Entsorgen Sie das Gerät am Ende seiner Lebensdauer gemäß den geltenden gesetzlichen Vorschriften.

8.3 Herstelleradresse

bogobit – Siegfried Grob

Burgstr. 8

89192 Rammingen

E-Mail: anfrage@bogobit.de

9 Literaturverzeichnis

Folgende ergänzende Dokumente sind für Anschluss und Inbetriebnahme empfehlenswert:

- [1] Anschlussbeispiele Bogobit Digimux, siehe:
<http://bogobit.de/digimux>
Kapitel „Weiterführende Informationen“