

bogobit Digimux Multiplex-Signaldecoder

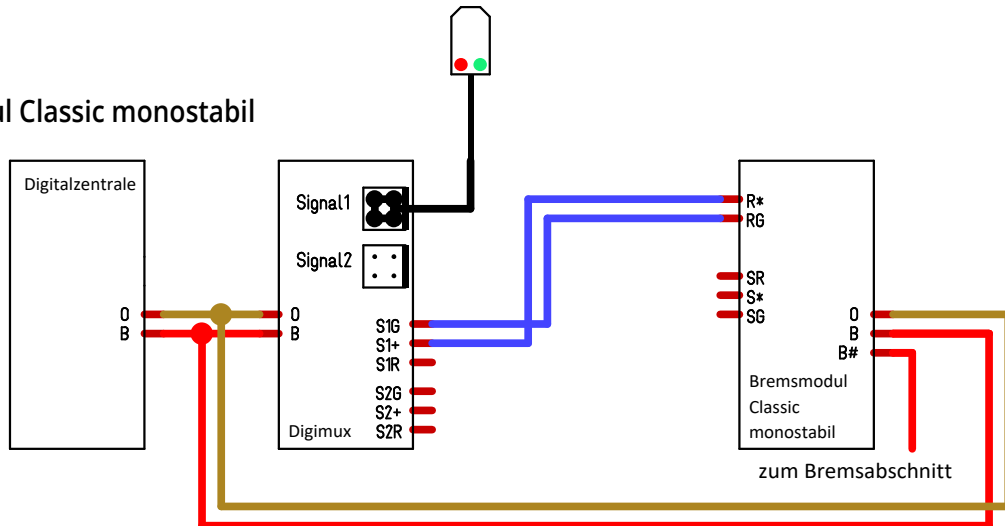
Zugbeeinflussung mit Bremsmodul oder Relais, am Schaltausgang S1G / S2G

Funktion der Schaltausgänge:

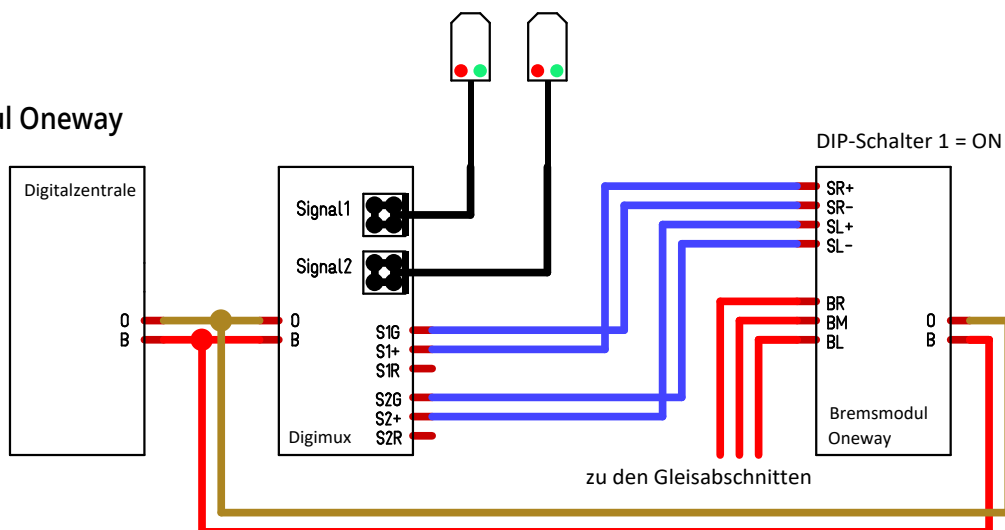
S1G, S2G: "ein" bei Fahrt / Langsamfahrt. "aus" bei Halt.

S1R, S2R: "ein" bei Fahrt. "aus" bei Halt / Langsamfahrt.

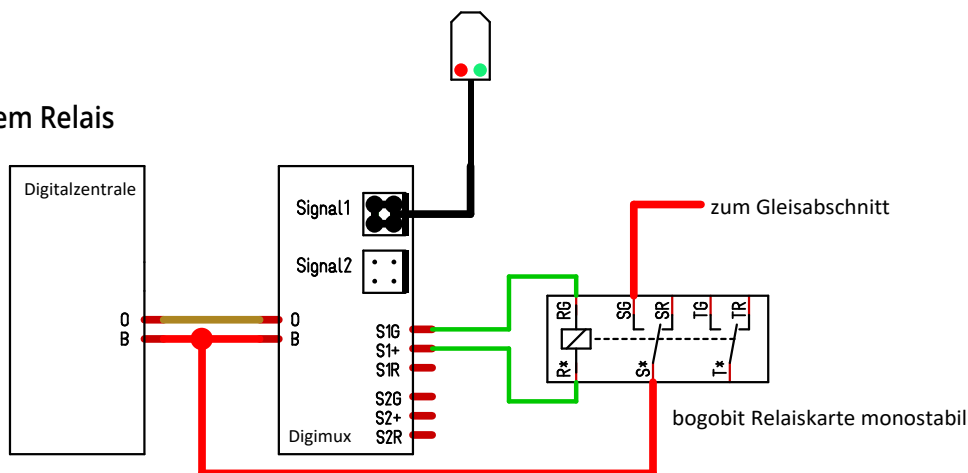
mit Bremsmodul Classic monostabil



mit Bremsmodul Oneway



mit monostabilem Relais



Maßstab	100,00%	Firma	bogobit	Zeichner	Grob	Blatt	1
Änderung	2023-06-10			Titel			
Ausgabe	2023-06-10			Digimux Anschlussbeispiele			
Datei	Digimux 20 Anschluss 20230610b.T3031			Schutzvermerk ISO 16016 beachten. Refer to protection notice ISO 16016.			

bogobit Digimux Multiplex-Signaldecoder

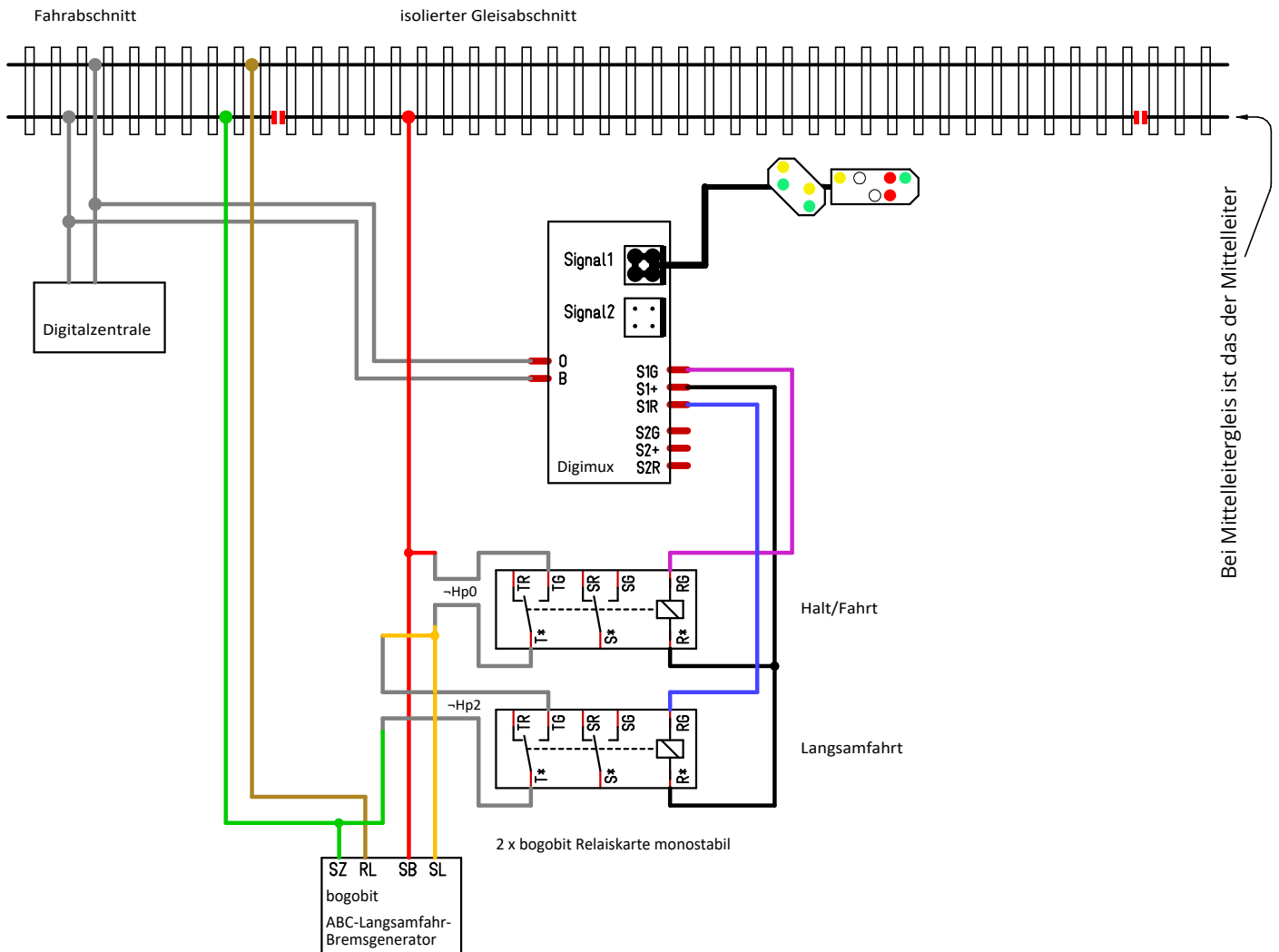
Anwendung mit bogobit ABC-Langsamfahr/Bremsgenerator

Zugbeeinflussung: Fahrt, Langsamfahrt, Halt - ABC-Technologie

Funktion der Schaltausgänge:

S1G, S2G: "ein" bei Fahrt / Langsamfahrt. "aus" bei Halt.

S1R, S2R: "ein" bei Fahrt. "aus" bei Halt / Langsamfahrt.



Maßstab	100,00%	Firma	bogobit	Zeichner	Grob	Blatt	2
Änderung	2023-06-10			Titel			
Ausgabe	2023-06-10			Digimux Anschlussbeispiele			
Datei	Digimux 20 Anschluss 20230610b.T3031			Schutzvermerk ISO 16016 beachten. Refer to protection notice ISO 16016.			

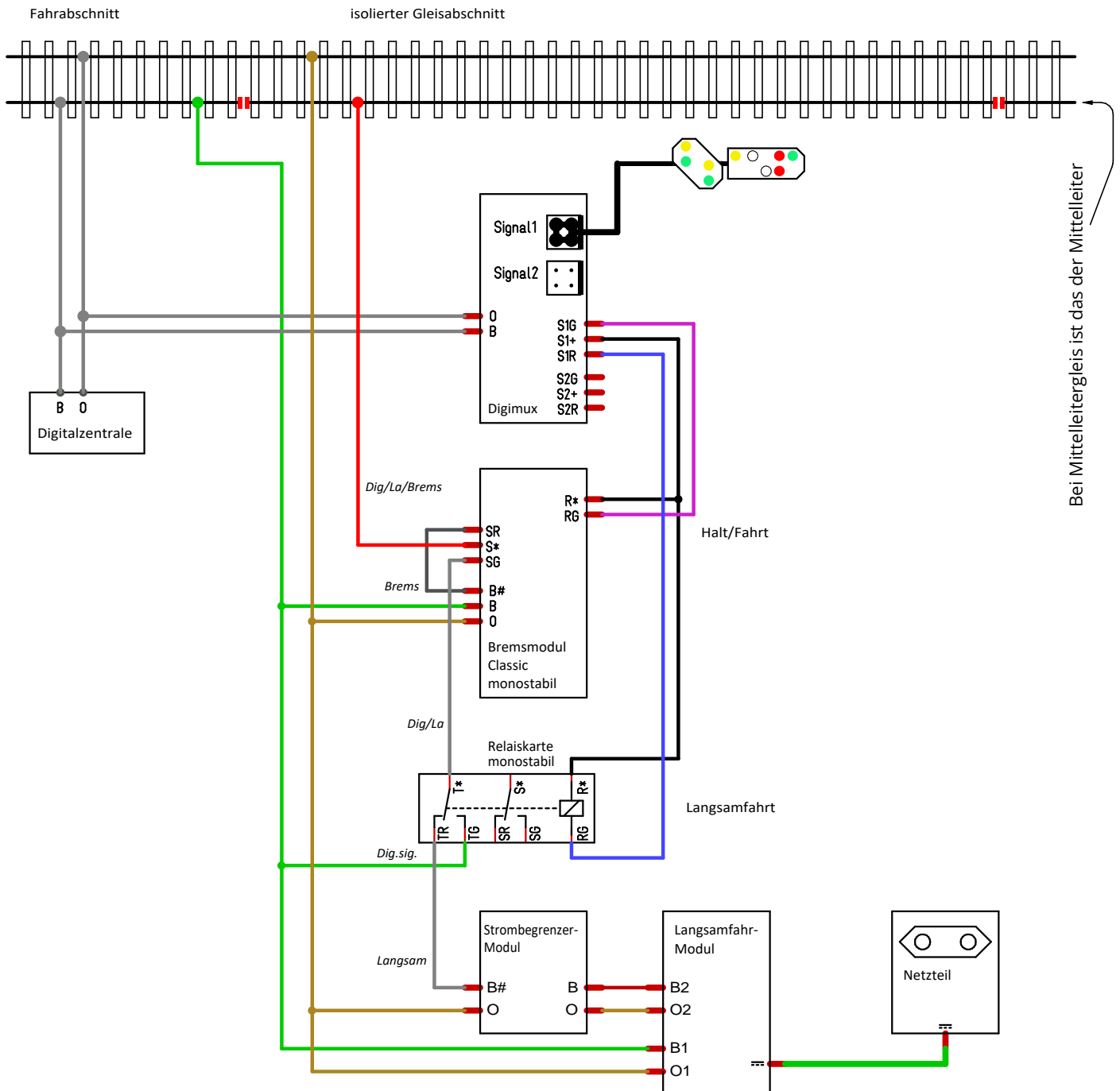
bogobit Digimux Multiplex-Signaldecoder

Anwendung mit bogobit Langsamfahr-Modul und Bremsmodul
Zugbeeinflussung: Fahrt, Langsamfahrt, Halt

Funktion der Schaltausgänge:

S1G, S2G: "ein" bei Fahrt / Langsamfahrt. "aus" bei Halt.

S1R, S2R: "ein" bei Fahrt. "aus" bei Halt / Langsamfahrt.



Maßstab	100,00%	Firma	bogobit	Zeichner	Grob	Blatt	3
Änderung	2023-06-10			Titel			
Ausgabe	2023-06-10			Digimux Anschlussbeispiele			
Datei	Digimux 20 Anschluss 20230610b.T3031			Schutzvermerk ISO 16016 beachten. Refer to protection notice ISO 16016.			