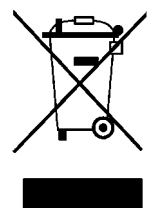
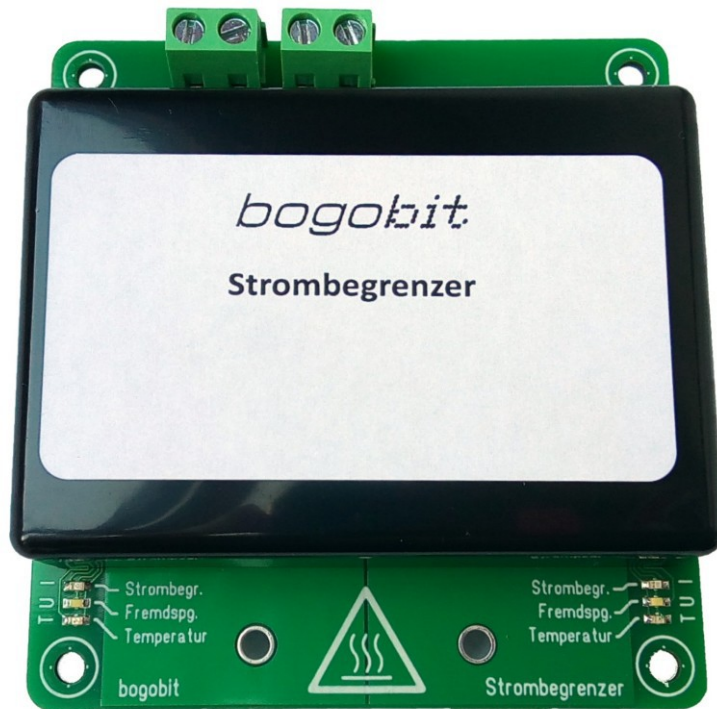


## Bogobit Strombegrenzer-Modul – Bedienungsanleitung



# 1 Einführung

Lesen Sie vor Inbetriebnahme des Produkts die komplette Bedienungsanleitung durch, beachten Sie alle Bedienungs- und Sicherheitshinweise!

Alle in diesem Dokument verwendeten Marken-, Produkt- und Firmennamen sind möglicherweise Marken ihrer jeweiligen Eigentümer.

## 2 Bestimmungsgemäße Verwendung

Das Bogobit Strombegrenzer-Modul ist ein Elektronikmodul zum Einsatz auf digital gesteuerten Modellbahnanlagen. Es begrenzt den Stromfluss auf dem Hinleiter zwischen Digitalzentrale und Gleis und kann somit Überlastungen und Kurzschlüsse verhindern.

Das Bogobit Strombegrenzer-Modul ist geeignet für Anlagen mit Mittelleitersgleisen und Zweileitersgleisen. Es ist auf Digitalanlagen einsetzbar, die Digitalformate verwenden, die aus einer Folge von positiven und negativen Spannungspulsen zusammengesetzt sind, wie z. B. Märklin/Motorola, Mfx, DCC, Selectrix.

Dieses Produkt ist kein Spielzeug. Es nicht geeignet für Kinder im Alter bis 14 Jahre.

Eine andere Verwendung als hier beschrieben ist nicht zulässig.

## 3 Sicherheitshinweise

Bei Schäden, die durch Nichtbeachten dieser Bedienungsanleitung verursacht werden, erlischt der Gewährleistungsanspruch. Für Folgeschäden übernehmen wir keine Haftung.

Aus Sicherheitsgründen und wegen CE-Konformität ist das eigenmächtige Verändern oder Umbauen des Gerätes nicht gestattet.

### 3.1 Allgemein

- Betreiben Sie das Gerät nicht unbeaufsichtigt.
- Betreiben Sie das Gerät nur in trockenen Innenräumen (unter 80 % Luftfeuchtigkeit, nicht kondensierend) und bei normaler Raumtemperatur (0 °C bis 40 °C).
- Setzen Sie das Gerät keinen hohen Temperaturen, starken Vibrationen, hoher Feuchtigkeit, mechanischer Belastung oder chemisch aggressiver Umgebung aus.
- Bei plötzlicher Änderung des Umgebungsklimas (z. B. von einem kalten Raum in einen warmen Raum) kann Feuchtigkeit kondensieren und unter Umständen das Gerät zerstören. Betreiben Sie das Gerät erst nach einer Akklimatisierungszeit von ca. 2 Stunden.

### 3.2 Elektrische Gefährdung

- Betreiben Sie das Gerät nur mit Kleinspannung, und zwar Digitalspannung einer Modellbahn-Digitalzentrale, gemäß Angabe in den technischen Daten.
- Führen Sie den Einbau und Anschluss nur in spannungslosem Zustand durch.
- Beachten Sie die Grenzwerte für Ströme gemäß Angabe in den technischen Daten.

- Achten Sie auf ausreichenden Querschnitt aller Anschlussleitungen. Die Leitungen müssen für die im Fehlerfall maximal mögliche Stromstärke ausgelegt sein.
- Beachten Sie die Angaben zu den Leitungslängen (vgl. Kap. 5.3.2).

### 3.3 Wärmeentwicklung

- Elektronische Bauteile auf dem Produkt können sich während des Betriebes stark erwärmen.
- Achten Sie beim Einbau darauf, dass eine ausreichende Luftzirkulation um das Gerät besteht, um eine Überhitzung durch Wärmestau zu vermeiden.
- Achten Sie beim Einbau auf ausreichenden Abstand zu hitzeempfindlichen und entflammaren Gegenständen (z. B. Holz- und Kunststoffoberflächen, Kabelisolierungen).
- Bei Berührung des Gerätes besteht die Gefahr von Hautverbrennungen.



## 4 Funktion des bogobit Strombegrenzer-Moduls

### 4.1 Allgemeine Funktionsbeschreibung

Das bogobit Strombegrenzer-Modul ist ein Elektronikbaustein für digital gesteuerte Modellbahnanlagen. Er wird verwendet, wo zwei Gleisabschnitte aufeinandertreffen, die mit unterschiedlichem Digitalsignal (von zwei verschiedenen Digitalzentralen) gespeist werden. Bei Überfahrt der Gleis-Trennstelle würden beide Stromkreise überbrückt und hätten einen Kurzschluss zwischen zwei verschiedenen Digitalspannungen der beiden Digitalzentralen zur Folge. Der bogobit Strombegrenzer wird in die Zuleitung zu einem Gleisabschnitt eingefügt und verhindert einen Kurzschluss, indem er die Stromzufuhr drosselt oder unterbricht. Der bogobit Strombegrenzer wirkt also wie eine sehr flinke, elektronische, selbstrückstellende Sicherung.

Das bogobit Strombegrenzer-Modul wird zweiadrig angeschlossen, also an den Hin- und Rückleiter von Digitalzentrale zum Gleis. Der Strombegrenzer wirkt auf einem Leiter, also nur auf dem Hinleiter. Der Strombegrenzer wirkt bipolar, also bei positiven und negativen Digitalspannungspulsen.

Das bogobit Strombegrenzer-Modul ist einsetzbar mit Zweileitergleisen und Mittelleitergleisen.

Das bogobit Strombegrenzer-Modul ist für eine einseitige Gleistrennung geeignet. Das heißt: bei Zweileitergleisen wird eine Schiene getrennt und die andere Schiene ist durchgehend, bei Mittelleitergleisen wird der Mittelleiter getrennt und die Schienen sind durchgehend. Das Strombegrenzer-Modul kann auch mit Gleistrennung beider Schienen verwendet werden.

Das bogobit Strombegrenzer-Modul zeigt den Betriebszustand über drei LEDs pro Stromrichtung / Polarität an.

Die Auslöseschwelle der Strombegrenzung ist auf ca. 1,0 A fest eingestellt.

## 4.2 Technisches Funktionsprinzip, Betriebszustände

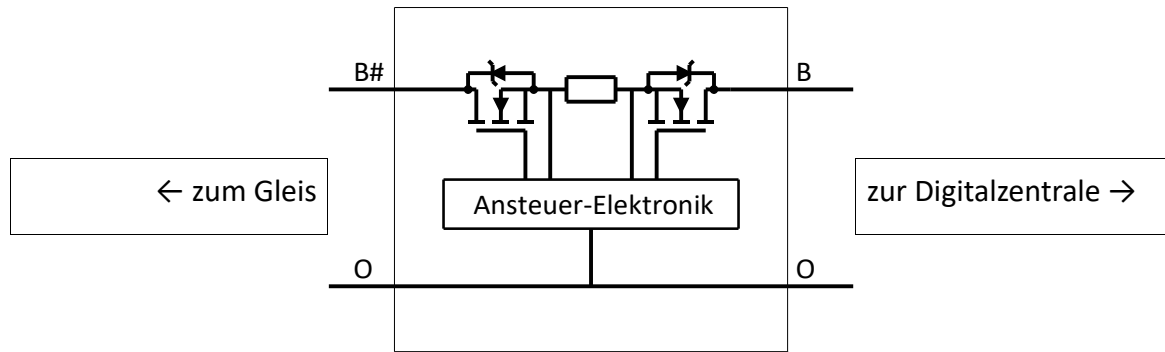


Abbildung 1 Blockschaltbild Strombegrenzer-Modul

In Abbildung 1 ist ein Prinzip-Blockschaltbild des Strombegrenzer-Moduls dargestellt. Im regulären Betriebszustand sind die Klemmen B und B# über die MOSFET-Leistungstransistoren elektrisch verbunden. Diese Verbindung wird in diesem Dokument auch als „Hinleiter“ bezeichnet. Die beiden Klemmen O sind miteinander verbunden, sie stellen den „Rückleiter“ dar. Der Strombegrenzer bezieht seine Betriebsspannung für die interne Ansteuerelektronik aus den Spannungen an Hin- und Rückleiter. Wenn die Ansteuerelektronik einen erhöhten Stromfluss erkennt, wird der entsprechende Transistor in einen begrenzenden oder sperrenden Zustand versetzt.

Das bogobit Strombegrenzer-Modul wirkt als elektronischer Schalter zwischen den Klemmen B und B#. Es gibt folgende Betriebszustände:

- Der Stromverbrauch im Gleisabschnitt ist gering, unterhalb des Schwellwerts: Der Strombegrenzer verbindet die Klemmen B und B# wie ein geschlossener Schalter.
- Der Stromverbrauch im Gleisabschnitt ist hoch, oberhalb des Schwellwerts: Der Strombegrenzer verbindet die Klemmen B und B# wie ein sich automatisch einstellender Widerstand. Der Stromfluss wird damit begrenzt und es entsteht ein Spannungsabfall über dem Strombegrenzer. Dies bedeutet gleichzeitig, dass die Spannung am Gleis sinkt, was z. B. zu einem ruckeligen Fahrverhalten der Loks oder dunkler werdender Innenbeleuchtung führen kann.

In diesem Zustand wird der Strombegrenzer heiß, weil er den Überschuss an eingespeister elektrischer Leistung in Wärme wandelt. Wenn dieser Zustand länger anhält, wird eine thermische Schutzschaltung aktiv, die den Stromfluss weiter drosselt. Die Kupferflächen auf der Leiterplatte wirken als Wärmeableiter, und werden daher in diesem Betriebszustand heiß!

- Der Stromverbrauch im Gleisabschnitt wird zum Kurzschluss, aufgrund einer Fremdspannung wegen Überbrückung der Gleistrennstelle: Der Strombegrenzer trennt die Klemmen B und B# wie ein geöffneter Schalter, und verbleibt in diesem Zustand, solange er eine Fremdspannung detektiert. Technisch ausgedrückt: Fremdspannung bedeutet, dass Digitalspannungen von entgegengesetzter Polarität an B und B# anliegen. Der Strombegrenzer kehrt automatisch in den leitenden Zustand zurück, wenn keine Fremdspannung mehr anliegt.

## 5 Anschluss und Inbetriebnahme

### 5.1 Handhabung

Das Gerät enthält empfindliche elektronische Bauteile. Unsachgemäße Handhabung kann zur Zerstörung führen. Entladen Sie sich von elektrostatischer Aufladung, indem Sie einen elektrisch geerdeten Gegenstand, z. B. ein PC-Metallgehäuse berühren, bevor Sie am Gerät arbeiten. Vermeiden Sie es, soweit möglich, elektronische Bauteile oder Leiterbahnen zu berühren.

### 5.2 Mechanischer Einbau

Befestigen Sie das Strombegrenzer-Modul sicher, aber nicht übermäßig stramm, an der Modellbahnanlage.

Zur Befestigung sind an den Ecken der Leiterkarte Bohrungen mit 3 mm Durchmesser vorhanden. Zur Befestigung geeignet sind Spanplattenschrauben 3 mm mit Linsenkopf / Pan Head (Kopfdurchmesser max. 6 mm). Die Leiterplatte darf sich durch die Befestigung nicht verwinden oder verbiegen.

Beachten Sie auch die Hinweise zur Wärmeentwicklung in Kap. 3.3.

### 5.3 Elektrischer Anschluss

#### 5.3.1 Anschlüsse am Strombegrenzer-Modul

Die Schraubklemmen des Elektronikmoduls sind auf der Platine mit Kürzeln beschriftet.

Anschluss / Klemme	Bedeutung
B	Hinleiter, von der Digitalzentrale kommend
O	Rückleiter, von der Digitalzentrale kommend
B#	Hinleiter, zum Gleis gehend, wird an die isolierte Schiene / Mittelleiter angeschlossen
O	Rückleiter, zum Gleis gehend, wird an die nicht-isolierte(n) Schiene(n) angeschlossen

Beide Klemmen O sind miteinander verbunden.

#### 5.3.2 Anschluss des Strombegrenzer-Moduls in der Modellbahnanlage

Grundsätzlich gilt: Das Strombegrenzer-Modul ist auf Mittelleitergleis und Zweileitergleis verwendbar. Der Anschluss ist sinngemäß gleichartig. Bei Mittelleitergleis werden Trennstellen am Mittelleiter eingerichtet, bei Zweileitergleis an einer Schiene.

Die schematische Darstellung in Abbildung 2 zeigt einen beispielhaften Anschluss des Strombegrenzer-Moduls, in der Verwendung zusammen mit einem bogobit Langsamfahr-Modul.

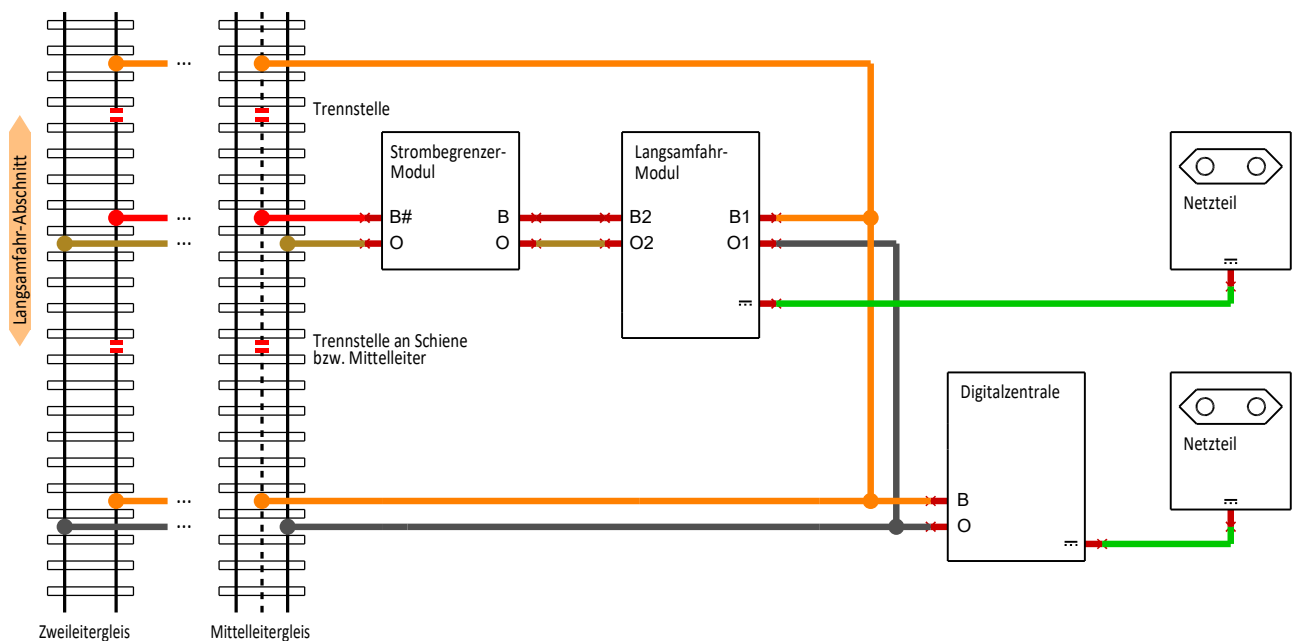


Abbildung 2: Anschlussbeispiel Strombegrenzer-Modul

Die folgende Beschreibung bezieht sich auf Abbildung 2.

Eine Digitalzentrale versorgt das Gleis über sein Anschlussklemmenpaar B / O.

Das Langsamfahr-Modul stellt eine weitere Digitalzentrale dar, mit einem eigenen Digitalsignal am Klemmenpaar B2 / O2 .

Im Gleis wird ein isolierter Gleisabschnitt eingerichtet. Das heißt, am Anfang und am Ende des Gleisabschnitts wird eine Trennstelle eingerichtet. Beim Mittleitersgleis werden die Trennstellen am Mittleiter eingerichtet, bei Zweileitersgleis an einer Schiene.

Wenn nun das Gleissignal des Langsamfahr-Moduls direkt am Gleis angeschlossen wäre, und Loks oder Wagen überfahren die Trennstelle und überbrücken dabei die Trennstelle, würde in dem Moment ein Kurzschluss zwischen zwei verschiedenen Digitalspannungen – von der Digitalzentrale und vom Langsamfahr-Modul – entstehen.

Daher wird in die Zuleitung vom Langsamfahr-Modul zum Gleisabschnitt das Strombegrenzer-Modul eingeschleift, das solche Kurzschlüsse vermeidet, indem es die Verbindung zwischen Langsamfahr-Modul und Gleis elektronisch unterbricht.

Beim Anschluss sind zudem die folgenden Hinweise zu beachten:

- Das Strombegrenzer-Modul unterbricht die Verbindung zwischen seinen Klemmen B und B# (nicht aber die Verbindung der Klemmen O). Daher muss die Klemme B# des Strombegrenzers mit der isolierten Schiene bzw. dem isolierten Mittleiter verbunden werden (und die Klemme O mit der durchgehenden Schiene).
- Die Verbindung zwischen Gleis und Strombegrenzer-Modul muss als zweipolige Verkabelung (B# und O) ausgeführt werden, und darf nicht länger als 2 m sein. Installieren Sie das Strombegrenzer-Modul nahe am Strombegrenzer-Gleisabschnitt.
- Die Verbindung zwischen Strombegrenzer-Modul und Langsamfahr-Modul muss als zweipolige Verkabelung (B / O an B2 / O2) ausgeführt werden, und darf nicht länger als 10 m sein.

- Das Strombegrenzer-Modul ist für eine einseitige Gleistrennung geeignet. Das heißt:
  - Bei Zweileitersgleisen wird eine Schiene getrennt und an B# angeschlossen, die andere Schiene ist durchgehend und wird an O angeschlossen.
  - Bei Mittelleitersgleisen wird der Mittelleiter getrennt und an B# angeschlossen, die Schienen sind durchgehend und werden an O angeschlossen.
- Die Trennstelle im Gleis darf auch zweipolig (also an beiden Schienen) eingerichtet werden. Dabei sind folgende Punkte zu beachten:
  - Der Strombegrenzer wirkt, wie bereits gesagt, nur auf einem Leiter („Hinleiter“).
  - Wenn die beiden, beidseitig getrennten Gleisstromkreise vollständig galvanisch getrennt voneinander sind – das heißt es gibt keine einzelne, anderweitige elektrische Verbindung zwischen den beiden Gleisstromkreisen (typischer Praxisfall: es gibt keine gemeinsame Masse) – dann kann der Strombegrenzer eingesetzt werden, da eine Überbrückung von nur einer Trennstelle noch keinen Stromkreis zwischen beiden Gleisstromkreisen schließt. Erst die Überbrückung beider Trennstellen bildet einen Kurzschluss-Stromkreis, in dem der Strombegrenzer nun wirkt.
  - Anders gesagt / von der tatsächlichen Betriebssituation aus betrachtet: Wenn eine Überbrückung einer Trennstelle (z. B. mit einem leitenden Gegenstand testweise provoziert) einen Kurzschluss verursacht, muss in die Zuleitung zu einer Seite der Trennstelle der Strombegrenzer-Hinleiter B# angeschlossen werden, um eben diesen Kurzschluss zu verhindern.

**Führen Sie den Anschluss des Strombegrenzers unbedingt genau nach Anleitung und gewissenhaft aus. Prüfen Sie vor der ersten Inbetriebnahme nochmals genau alle Anschlüsse.**

Bei korrektem Anschluss schützt das Strombegrenzer-Modul wirksam vor einem möglicherweise schädlichen Kurzschluss zwischen zwei Digitalzentralen. Bei fehlerhaftem Anschluss ist diese Schutzfunktion nicht gegeben.

## 5.4 Prüfung des korrekten Anschlusses

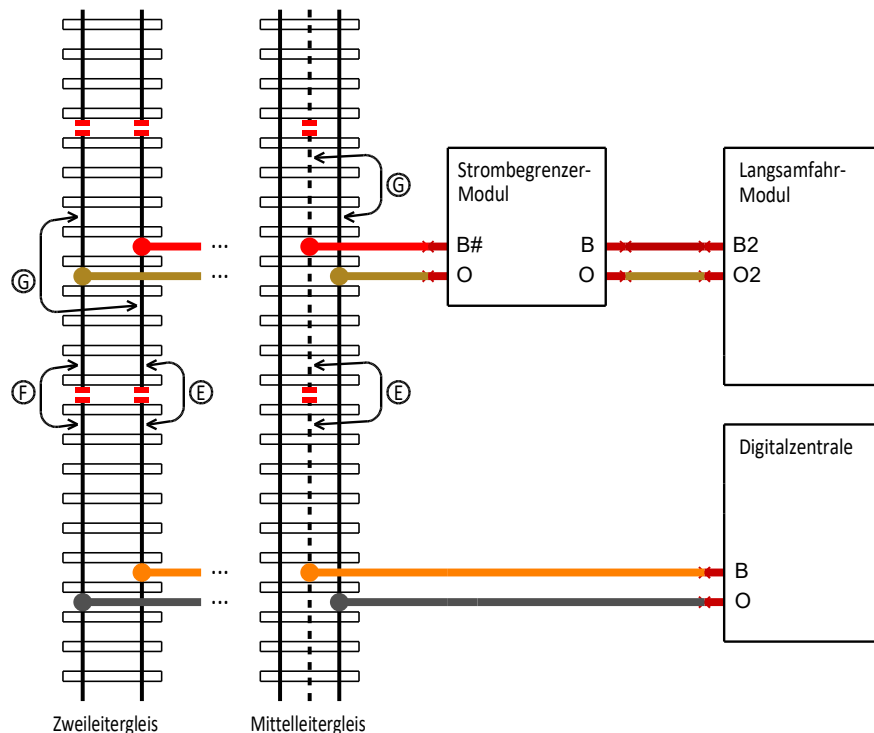


Abbildung 3 Prüfung Anschluss Strombegrenzer-Modul

Nachdem Sie das Strombegrenzer-Modul angeschlossen haben, schalten Sie die Anlage ein. Machen Sie die folgenden Tests möglichst kurzzeitig, damit Sie im Fehlerfall sofort wieder in den sicheren Zustand zurückkehren können. Die folgende Beschreibung bezieht sich auf Abbildung 3.

Wenn Sie im Gleis einseitig getrennt haben, überbrücken Sie testweise mit einem leitenden Gegenstand die Trennstelle (E). Damit provozieren Sie einen Kurzschluss zwischen zwei Digitalstromkreisen. Kontrollieren Sie nun: Bei überbrückter Trennstelle gehen am Strombegrenzer-Modul die weißen LEDs „Fremdspg.“ an, die das Aufeinandertreffen von zwei verschiedenen Digitalspannungen anzeigen. Keine Digitalzentrale zeigt einen Kurzschluss an.

Wenn Sie im Gleis beide Schienen getrennt haben, ...

- überbrücken Sie nun testweise mit einem leitenden Gegenstand zunächst nur eine Trennstelle (E). Kontrollieren Sie nun: Bei überbrückter Trennstelle zeigt keine Digitalzentrale einen Kurzschluss an.
- überbrücken Sie nun testweise mit einem leitenden Gegenstand nur die andere Trennstelle an der anderen Schiene (F). Kontrollieren Sie nun: Bei überbrückter Trennstelle zeigt keine Digitalzentrale einen Kurzschluss an.
- überbrücken Sie nun testweise mit leitenden Gegenständen die Trennstellen beider Schienen gleichzeitig (E, F). Kontrollieren Sie nun: Bei überbrückten Trennstellen gehen am Strombegrenzer-Modul die weißen LEDs „Fremdspg.“ an, die das Aufeinandertreffen von zwei verschiedenen Digitalspannungen anzeigen. Keine Digitalzentrale zeigt einen Kurzschluss an.

Optional können Sie außerdem folgenden Test machen: Erzeugen Sie testweise mit einem leitenden Gegenstand einen Kurzschluss im Gleisabschnitt, der vom Strombegrenzer versorgt wird (G).



Kontrollieren Sie nun: Bei Kurzschluss im Gleis gehen am Strombegrenzer-Modul die blauen LEDs „Strombegr.“ an, die einen vom Modul begrenzten Strom anzeigen. Die speisende Digitalzentrale zeigt einen erhöhten Stromfluss (ca. 0,7 A mehr) an, aber keinen Kurzschluss. Wenn Sie diesen Zustand länger halten, ca. 10 s, wird das Strombegrenzer-Modul heiß, und die roten LEDs „Temperatur“ gehen an.

## 5.5 Kontroll-LEDs auf dem Strombegrenzer-Modul

LEDs auf dem Strombegrenzer-Modul zeigen den Betriebszustand an. Der Betriebszustand wird, separat für jeden Leistungstransistor / für jede Stromrichtung, mit jeweils drei LEDs angezeigt.

**Im Normalzustand sind alle LEDs aus.** Der Stromfluss zwischen B und B# ist unterhalb des Schwellwerts, der Strombegrenzer verbindet B mit B# wie ein geschlossener Schalter.

Bezeichnung	Farbe	Bedeutung
I Strombegr.	blau	leuchtet auf, wenn die Stromstärke oberhalb des Schwellwerts ist, und die Strombegrenzung aktiv ist
U Fremdspg.	weiß	leuchtet auf, wenn eine Fremdspannung detektiert wurde und der Stromfluss deswegen unterbrochen wird
T Temperatur	rot	leuchtet auf, wenn ein Leistungstransistor wegen anhaltender Strombegrenzung heiß wird, und daher zum Schutz der Strom stärker gedrosselt werden muss

## 6 Wartung und Pflege

Das Produkt ist wartungsfrei. Wenn eine Reinigung durchgeführt werden muss, sollte das Produkt nur mit einem trockenen Tuch oder einem Pinsel z. B. von Staub gereinigt werden. Es dürfen keine aggressiven Reinigungsmittel oder chemische Lösungen verwendet werden.

## 7 Technische Daten

Betriebsspannung:

- Klemmenpaar B / O                      Digitalspannung mit 12–25 V Spannung
- Klemmenpaar B# / O                     Digitalspannung mit 12–25 V Spannung

Strombegrenzung:                            typ. 1,0 A (min. 0,8 A; max. 1,2 A)

Anschlussform:                              Schraubklemmen für Leiter-Querschnitt 0,14 mm<sup>2</sup> – 1,5 mm<sup>2</sup>

Breite × Tiefe × Höhe:                      ca. 73 × 77 × 21 mm

## 8 Sonstige Hinweise

### 8.1 CE-Kennzeichnung



Das Bogobit Strombegrenzer-Modul erfüllt die Bestimmungen folgender Richtlinien:

- EU-Richtlinie 2014/30/EU (Elektromagnetische Verträglichkeit)
- EU-Richtlinie 2011/65/EU (RoHS-Richtlinie)

Der Nachweis der Erfüllung der EU-Richtlinie 2014/30/EU erfolgt durch die Anwendung der harmonisierten Normen EN 55014-1:2017 + A11:2020, EN 55014-2:1997 + A1:2001 + A2:2008, und durch die Anwendung der sonstigen Norm EN 55014-2:2015.

Die EU-Konformitätserklärung und die zugehörigen technischen Unterlagen sind beim Hersteller hinterlegt und werden für die zuständigen Behörden zur Einsicht bereitgehalten.

### 8.2 Entsorgung



Die Anforderungen der EU-Richtlinie 2012/19/EU über Elektro- und Elektronik-Altgeräte (umgesetzt in Deutschland durch das Elektro- und Elektronikgerätegesetz – ElektroG) werden vom Hersteller erfüllt.

Elektrische und elektronische Geräte dürfen nicht in den Hausmüll gelangen. Entsorgen Sie das Produkt am Ende seiner Lebensdauer gemäß den geltenden gesetzlichen Vorschriften.

### 8.3 Herstelleradresse

bogobit – Siegfried Grob

Burgstr. 8

89192 Rammingen

E-Mail: [anfrage@bogobit.de](mailto:anfrage@bogobit.de)

## 9 Literaturverzeichnis

Folgende ergänzende Dokumente sind für Anschluss und Inbetriebnahme empfehlenswert:

- [1] Anschlussbeispiele Bogobit Strombegrenzer-Modul, siehe:  
<https://bogobit.de/strombegrenzer>  
Kapitel „Weiterführende Informationen“