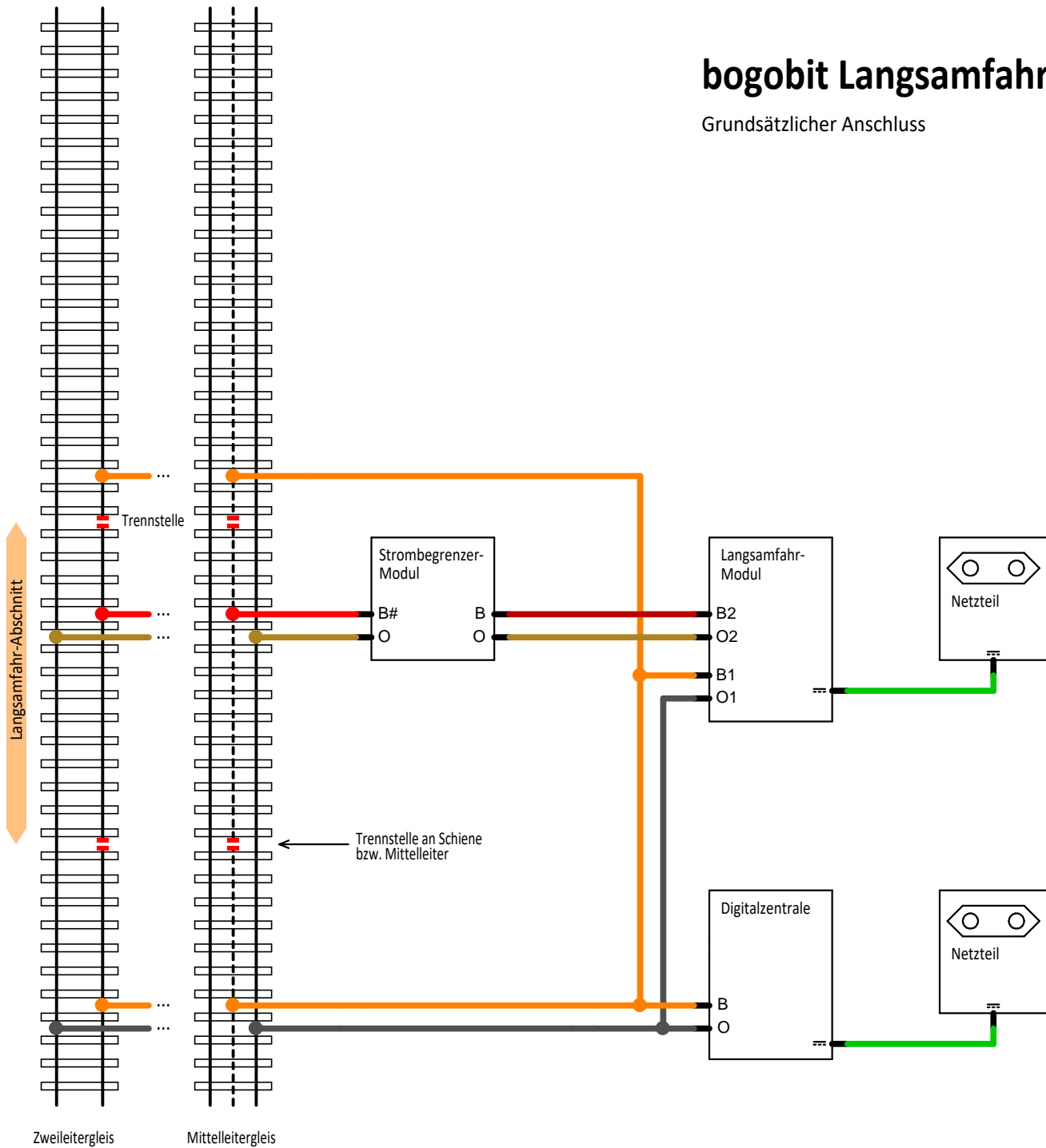


bogobit Langsamfahr-Modul und Strombegrenzer-Modul

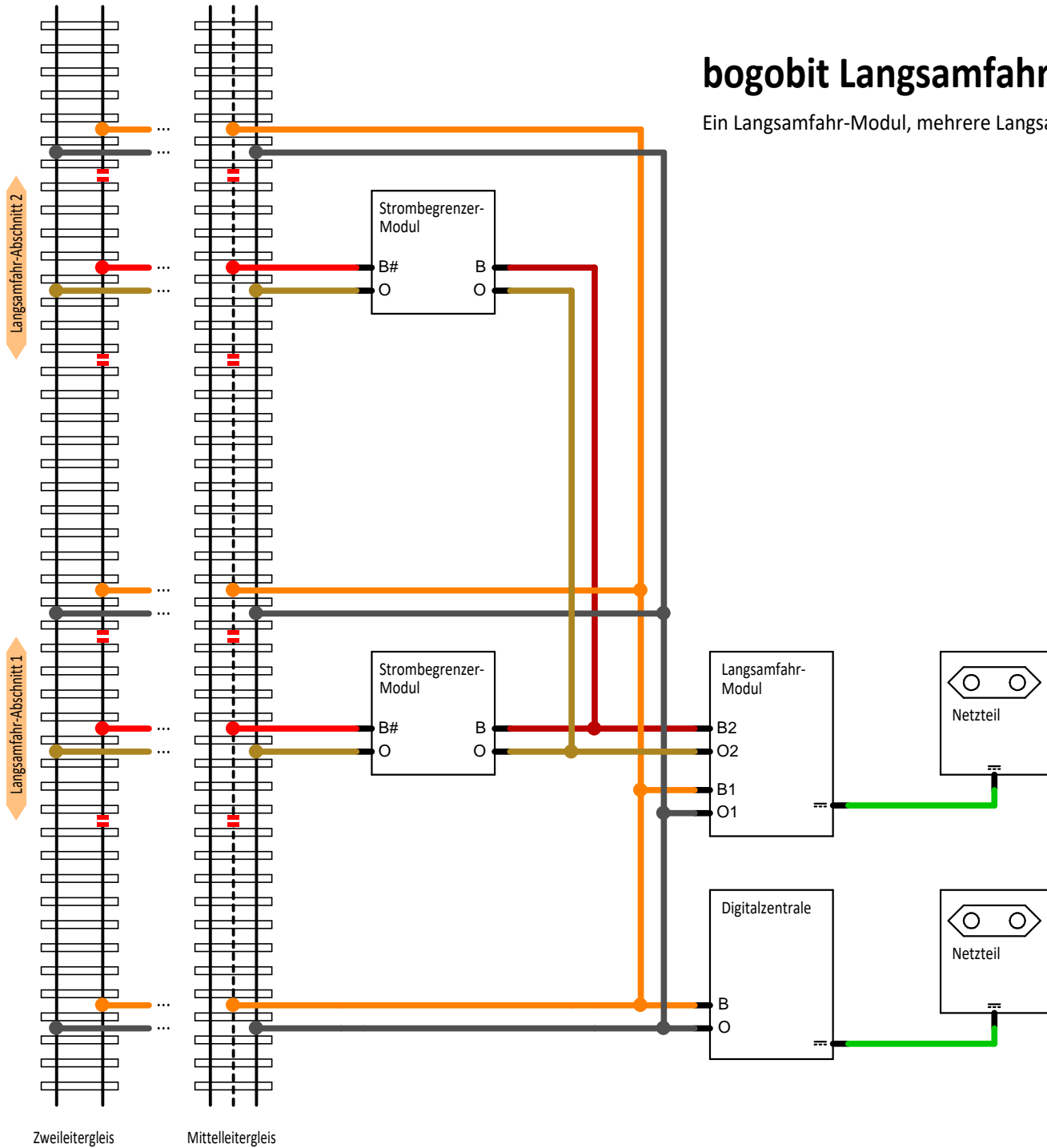
Grundsätzlicher Anschluss



Maßstab	100,00%	Firma <i>bogobit</i>	Zeichner	Grob	Blatt	1
Anderung	13.06.22	Titel		Anschluss Langsamfahr-Modul mit Strombegrenzer-Modul		
Ausgabe	13.06.22	Titel				
Datei	Lamo_1_0 Anschluss 20220612.T3001		Schutzvermerk ISO 16016 beachten. All rights reserved. Refer to ISO 16016.			

bogobit Langsamfahr-Modul und Strombegrenzer-Modul

Ein Langsamfahr-Modul, mehrere Langsamfahr-Abschnitte



Maßstab	100,00%	Firma	<i>bogobit</i>	Zeichner	Grob	Blatt	2
Anderung	13.06.22	Titel				Anschluss Langsamfahr-Modul mit Strombegrenzer-Modul	
Ausgabe	13.06.22						
Datei	Lamo_1_0 Anschluss 20220612.T3001	Schutzvermerk ISO 16016 beachten. All rights reserved. Refer to ISO 16016.					